

# Roxtec R frame



**GB** The Roxtec R is a round expansion frame with a square packing space for cables, pipes and modules. Compression is integrated in the frame. Allows installation around existing cables and pipes.

- For use with RM modules
- Attachment by expansion in holes
- Pipe sleeve accessory available



**CN** Roxtec R 型框架是用于电缆、管线和密封模块的方形开口圆形扩张框架。框架内集成有压缩装置。可安装于现有电缆或管线周围。

- 适用于RM组件
- 孔内膨胀安装
- 提供管线套



**DE** Der Roxtec R ist ein Expansionsrahmen mit einer viereckigen Öffnung für Kabel, Rohre und Dichtmodule. Die Kompressionseinheit ist im Rahmen integriert. Für Einbauten um vorhandene Kabel und Rohre

- Zur Verwendung mit RM-Modulen
- Expansionsmontage
- Optionale Mantelrohre verfügbar

**ES** El R de Roxtec es un marco de expansión redondo con una abertura cuadrada para cables, tuberías y módulos de sellado. La compresión está integrada en el marco. Facilita la instalación alrededor de cables y tuberías ya existentes.

- Uso con módulos RM
- Adhesión por dilatación en agujeros
- Collarines de tuberías opcionales disponibles

**FR** Le cadre R Roxtec est un cadre d'expansion arrondi avec une ouverture carrée pour les câbles, tuyauteries et modules d'étanchéité. La compression est intégrée au cadre. Filet de protection à l'arrière" and replace by "Permet une installation autour de câbles et tuyauteries existants.

- Pour modules RM
- Fixation par expansion dans les trous
- Manchons disponibles en option

## R frame, galvanized fittings

R 型框架，镀锌挡板】R-Rahmen, feuerverzinkte Beschläge】Marco R, componentes galvanizados】Bague R, acier galvanisé



See also Installation guidelines on page 203.

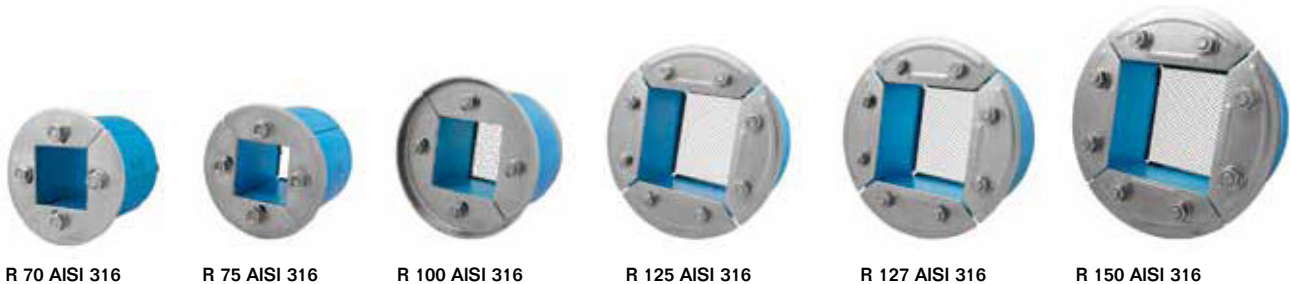
<b>RATINGS</b>	<b>Fire:</b> A-Class, H-Class, EI 60/120, UL1479	<b>Water pressure:</b> 4 bar	<b>Gas pressure:</b> 2.5 bar
----------------	--	------------------------------	------------------------------

	框架	密封空间 (毫米)	孔径		重量		货号
			Ø (毫米)	Ø (英寸)	(千克)	(磅)	
<b>CN</b>							
<b>DE</b>	Rahmen	Belegraum (mm)	Für Lochdurchmesser Ø (mm)   Ø (in.)		Gewicht (kg)   (lb)		Art.-Nr.
<b>ES</b>	Marco	Espacio útil de sellado (mm)	Para diámetro de hueco Ø (mm)   Ø (pulgadas)		Peso (kg)   (libra)		Nº art.
<b>FR</b>	Bague	Espace de remplissage (mm)	Pour diamètre de trou Ø (mm)   Ø (pouces)		Poids (kg)   (lb)		Nº d'article
<b>GB</b>	Frame	Packing space (mm)	For hole diameter Ø (mm)   Ø (in)		Weight (kg)   (lb)		Art. No.
	<b>R 100 galv</b>	60 x 60	100-102	3.937-4.016	0.7	1.499	<b>R000001001018</b>
	<b>R 125 galv</b>	80 x 80	125-127	4.921-5.000	1.1	2.447	<b>R000001251018</b>
	<b>R 127 galv</b>	80 x 80	127-129	5.000-5.079	1.1	2.447	<b>R000001271018</b>
	<b>R 150 galv</b>	90 x 90	150-152	5.906-5.984	1.6	3.638	<b>R000001501018</b>
	<b>R 200 galv</b>	120 x 120	200-202	7.874-7.953	2.6	5.732	<b>R000002001018</b>

## R frame, acid proof stainless steel fittings

R 型框架，耐酸不锈钢挡板】R-Rahmen, säurefeste, rostfreie Edelstahlbeschläge】

Marco R, componentes en acero inoxidable a prueba de ácidos】Bague R, acier inoxydable résistant aux acides



R 70 AISI 316

R 75 AISI 316

R 100 AISI 316

R 125 AISI 316

R 127 AISI 316

R 150 AISI 316



R 200 AISI 316

Parts needed for a complete solution



page 22



page 145

Accessories



page 157



page 161

See also Installation guidelines on page 203.

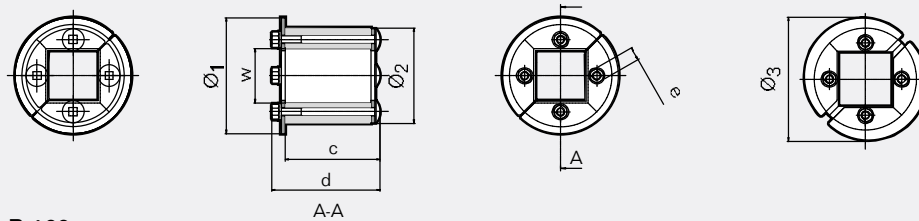
<b>RATINGS</b>	<b>Fire:</b> A-Class, H-Class, EI 60/120, UL1479	<b>Water pressure:</b> 4 bar	<b>Gas pressure:</b> 2.5 bar
----------------	--	------------------------------	------------------------------

	密封空间 (毫米)	孔径		重量		货号
		Ø (毫米)	Ø (英寸)	(千克)	(磅)	
<b>CN</b> 框架						
<b>DE</b> Rahmen	Belegraum (mm)	Für Lochdurchmesser Ø (mm)   Ø (in.)		Gewicht (kg)   (lb)		Art.-Nr.
<b>ES</b> Marco	Espacio útil de sellado (mm)	Para diámetro de hueco Ø (mm)   Ø (pulgadas)		Peso (kg)   (libra)		Nº art.
<b>FR</b> Bague	Espace de remplissage (mm)	Pour diamètre de trou Ø (mm)   Ø (pouces)		Poids (kg)   (lb)		Nº d'article
<b>GB</b> Frame	Packing space (mm)	For hole diameter Ø (mm)   Ø (in)		Weight (kg)   (lb)		Art. No.
	<b>R 70 AISI 316</b>	40 x 40	70-72	2.756-2.835	0.5   1.014	<b>R00000701021</b>
	<b>R 75 AISI 316</b>	40 x 40	75-77	2.953-3.031	0.5   1.102	<b>R00000751021</b>
	<b>R 100 AISI 316</b>	60 x 60	100-102	3.937-4.016	0.6   1.499	<b>R000001001021</b>
	<b>R 125 AISI 316</b>	80 x 80	125-127	4.921-5.000	1.1   2.447	<b>R000001251021</b>
	<b>R 127 AISI 316</b>	80 x 80	127-129	5.000-5.079	1.1   2.447	<b>R000001271021</b>
	<b>R 150 AISI 316</b>	90 x 90	150-152	5.906-5.984	1.6   3.638	<b>R000001501021</b>
	<b>R 200 AISI 316</b>	120 x 120	200-202	7.874-7.953	2.6   5.732	<b>R000002001021</b>

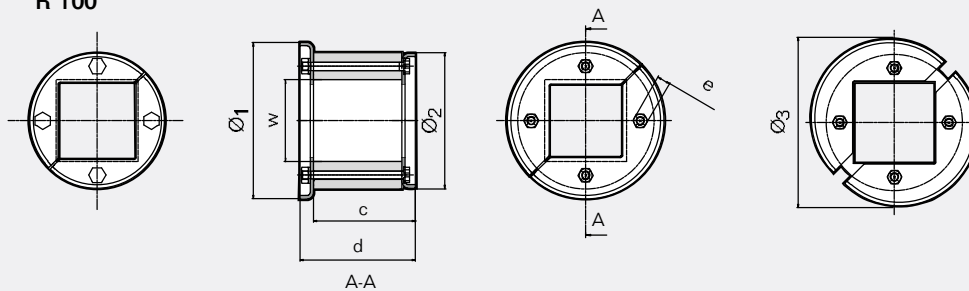
# R frame, technical information

R 型框架, 技术信息 | R-Rahmen, technische Daten | Marco R, información técnica | Bague R, informations techniques

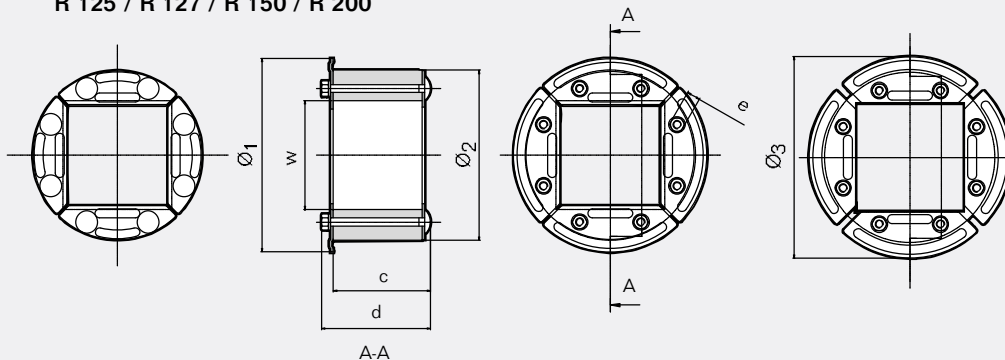
**R 70 / R 75**



**R 100**



**R 125 / R 127 / R 150 / R 200**



	R 70		R 75		R 100		R 125		R 127		R 150		R 200	
Pos	(mm)	(in)	(mm)	(in)	(mm)	(in)	(mm)	(in)	(mm)	(in)	(mm)	(in)	(mm)	(in)
Ø <sub>1</sub>	85	3.346	85	3.346	115	4.528	142	5.591	142	5.591	165	6.496	215	8.465
Ø <sub>2</sub>	70	2.756	75	2.953	100	3.937	125	4.921	127	5.000	150	5.906	200	7.874
Ø <sub>3</sub>	91	3.583	91	3.583	125	4.921	148	5.827	148	5.827	171	6.732	223	8.780
w (□)	40	1.575	40	1.575	60	2.362	80	3.150	80	3.150	90	3.543	120	4.724
c	74	2.913	74	2.913	75	2.953	71	2.795	71	2.795	71	2.795	71	2.795
d	85	3.346	85	3.346	85	3.346	80	3.150	80	3.150	85	3.346	85	3.346
e	*	*	*	*	*	*	**	**	**	**	***	***	***	***

\* SW10 mm (4x) / SW0.394" (4x)    \*\* SW10 mm (8x) / SW0.394 (8x)    \*\*\* SW13 mm (8x) / SW0.512 (8x)

Ø<sub>3</sub> = Dimension with front fittings in outer position

尺寸包括外部前挡板。

Außenabmessungen der Beschläge

Medidas con los los componentes delanteros en posición externa

Dimension avec les ferrures avant métalliques en position écartée

Note: All dimensions are nominal values

注意：所有的尺寸都是参考值

Achtung: Alle angegebenen Maße sind Nominalwerte

Nota: Todas las dimensiones son valores nominales

N.B. : toutes les dimensions sont nominales

# R frame, aperture dimensions



R 型框架, 孔径  
 R-Rahmen, Öffnungsabmessungen  
 Marco R, dimensiones del hueco  
 Bague R, dimensions d'ouverture



CN	框架	被推荐的孔径		最小孔深	
		Ø (毫米)	Ø (英寸)	(毫米)	(英寸)
DE	Rahmen	Empfohlene Öffnungsabmessungen		Mindestlochtiefe	
ES	Marco	Dimensiones del hueco recomendadas		Profundidad mínima del hueco	
FR	Bague	Dimensions d'ouverture recommandées		Profondeur minimum libre	
GB	Frame	Recommended aperture dimensions		Minimum clearance depth	
		Ø (mm)	Ø (in)	(mm)	(in)
	<b>R 70</b>	70-72	2.756-2.835	75	2.953
	<b>R 75</b>	75-77	2.953-3.031	75	2.953
	<b>R 100</b>	100-102	3.937-4.016	90	3.150
	<b>R 125</b>	125-127	4.921-5.000	75	2.952
	<b>R 127</b>	127-129	5.000-5.079	75	2.952
	<b>R 150</b>	150-152	5.906-5.984	75	2.952
	<b>R 200</b>	200-202	7.874-7.953	75	2.952

R 型框架，不同结构上的安装

R-Rahmen, Installation in unterschiedliche Wände

Marco R, instalación en diferentes paredes

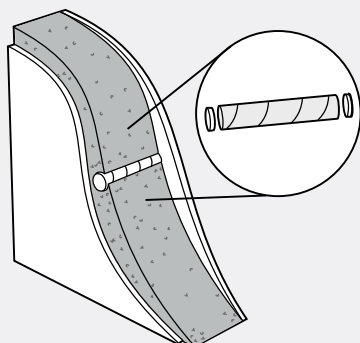
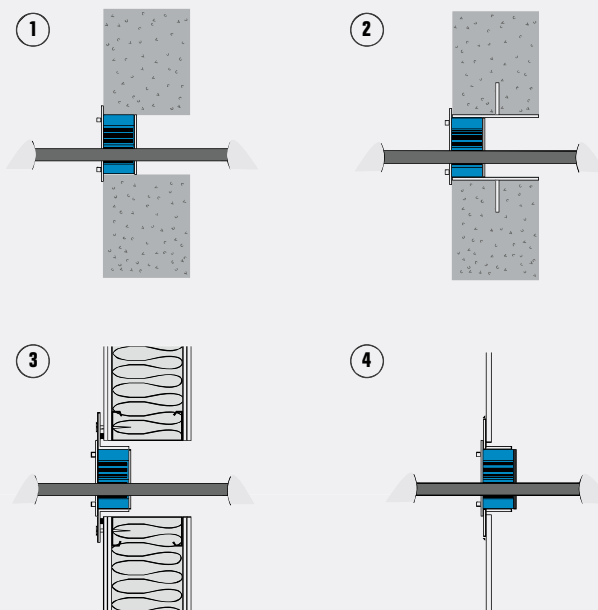
Bague R, installations dans différentes constructions



### Installation examples

安装示例 / Installationsbeispiele / Ejemplos de instalaciones / Exemples de montage

- 1 In a core-drilled hole  
安装在一个中心钻孔中  
In einer Kernbohrung  
En un hueco perforado  
Carottage béton
- 2 In a casting collar  
安装在一个浇注导模中  
In einem einbetonierten Mantelrohr  
En un collarín de empotrado  
Manchon métallique en insert
- 3 In a bolted sleeve  
安装在一个螺栓连接的管套中  
In einem vorgeflanschten Mantelrohr  
En un manguito atornillado  
Manchon boulonné
- 4 In a welded sleeve  
安装在一个焊接的管套中  
In einem eingeschweißten Mantelrohr  
En un manguito soldado  
Manchon soudé



Paper casting mould  
纸质浇注导模  
Papp-Schalhülse  
Molde de empotrado de papel  
Tube de coffrage carton

For precise casting of holes for the R frames, paper casting moulds are available. End covers for casting moulds are also available. Remove the paper casting mould from the wall before installing the R frame. In existing wall constructions, a core-drilled hole of the right diameter is drilled for a perfect fit for the R frame.

对于R型框架而言，使用纸质浇注导模可以获得精确的浇注孔。我们也可提供浇注导模的木盖。在安装R型框架之前，先从结构中取出纸质浇注导模。对于R型框架而言，为了达到完美的匹配，在现有墙体结构中，必须钻出一个正确孔径的中心钻孔。

Um während des Betongusses die richtigen Öffnungsabmessungen für die R-Rahmen zu gewährleisten, sind Papp-Schalhülsen erhältlich. Sie können auch mit Endabdeckungen geliefert werden. Vor dem Installieren des R-Rahmens, muss die Papp-Schalhülse aus der Wand entfernt werden. Bei bereits vorhandenen Wänden wird eine Kernbohrung mit dem richtigen Durchmesser vorgenommen, in die der R-Rahmen genau passt.

Hay disponibles moldes de empotrado de papel para un empotrado preciso de los marcos R en el hueco. También hay disponibles cubiertas finales de los moldes de empotrado. Extraiga el molde de empotrado de la pared antes de instalar el marco R. En construcciones ya existentes, hay que perforar y vaciar un hueco del tamaño exacto para un ajuste perfecto del marco R.

Pour des carottages précis, des tubes de coffrage en carton épais sont disponibles. Des bouchons pour les extrémités des tubes sont également disponibles. Retirer le tube de coffrage avant d'installer la bague R. Dans des murs existants, assurez-vous bien de réaliser un carottage correspondant au diamètre extérieur de la bague R.