

Roxtec SF frame



EN Roxtec SF frame is a metal frame with flange. Available with a single opening, or in combinations with several openings in width and/or height.

- For use with Group RM components
- Attachment by welding or bolting

CN Roxtec SF 型框架为带有法兰的金属框架。适用于单一开口或在宽度方向和/或高度方向上有几个开口的密封。

- 适用于RM组件
- 焊接或浇筑安装

DE Der Roxtec SF ist ein Metallrahmen mit Flansch. Erhältlich als Einzelrahmen mit nur einer Öffnung oder als Rahmenkombination in horizontaler und/oder vertikaler Anordnung.

- Zur Verwendung mit Komponenten der Gruppe RM
- Schweißmontage

ES El marco SF de Roxtec es un marco metálico con ala. Disponible con una única abertura o en combinaciones con varias aberturas en anchura y/ o altura.

- Uso con componentes del grupo RM
- Adhesión por soldadura o atomilladura

FR Le cadre SF Roxtec est un cadre métallique avec bride. Disponible avec ouvertures uniques ou en association avec différentes largeurs et/ou hauteurs d'ouverture.

- Pour composants du Groupe RM
- Fixation par soudage ou boulonnage

SF frames, primed, mild steel

SF型框架, 优质低碳钢 | SF-Rahmen, grundierter Baustahl | Marcos SF en acero dulce imprimado |
Cadres SF, acier doux peint



SF 6x1 primed

Parts needed for a complete solution

Optional

See also Installation guidelines on page 189.

For information about other frame combinations that are not presented and for openable versions of this frame, please contact your local Roxtec supplier or e-mail: info@roxtec.com

RATINGS	Fire: A-Class, H-Class, UL1479	Water pressure: 4 bar	Gas pressure: 2.5 bar
----------------	---------------------------------------	------------------------------	------------------------------

CN DE ES FR EN	框架	框架 开孔数量	密封空间 (毫米)	外部尺寸 (D=60 毫米)		重量		货号
	Rahmen	Rahmen- öffnungen	Belegraum (mm)	HxW (毫米)	HxW (英寸)	(千克)	(磅)	Art.-Nr.
	Marco	Aberturas del marco	Espacio útil de sellado (mm)	Dim. externas (D=60 mm)		Peso		N° art.
	Cadre	Nombre d'alvéoles	Espace de remplissage (mm)	Dim. extérieures (D=60 mm)		Poids		N° d'article
	Frame	Frame openings	Packing space (mm)	External dimensions (D=60 mm)		Weight		Art. No.
	SF 2x1 primed	1	60 x 120	241 x 261	9.488 x 10.276	6.0	13.184	SFF2000000112
	SF 2x2 primed	2	60 x 120	241 x 391	9.488 x 15.394	9.0	19.775	SFF2000000212
	SF 2x3 primed	3	60 x 120	241 x 522	9.488 x 20.551	12.0	26.345	SFF2000000312
	SF 2x4 primed	4	60 x 120	241 x 652	9.488 x 25.669	14.9	32.937	SFF2000000412
	SF 2x5 primed	5	60 x 120	241 x 783	9.488 x 30.827	17.9	39.528	SFF2000000512
	SF 2x6 primed	6	60 x 120	241 x 913	9.488 x 35.945	20.9	46.098	SFF2000000612
	SF 4x1 primed	1	120 x 120	300 x 261	11.811 x 10.276	7.1	15.675	SFF4000000112
	SF 4x2 primed	2	120 x 120	300 x 391	11.811 x 15.394	10.4	22.862	SFF4000000212
	SF 4x3 primed	3	120 x 120	300 x 522	11.811 x 20.551	13.6	30.049	SFF4000000312
	SF 4x4 primed	4	120 x 120	300 x 652	11.811 x 25.669	16.9	37.236	SFF4000000412
	SF 4x5 primed	5	120 x 120	300 x 783	11.811 x 30.827	20.2	44.423	SFF4000000512
	SF 4x6 primed	6	120 x 120	300 x 913	11.811 x 35.945	23.4	51.632	SFF4000000612
	SF 4+4x1 primed	2	120 x 120	469 x 261	18.465 x 10.276	10.9	24.118	SFF4400000112
	SF 4+4+4x1 primed	3	120 x 120	639 x 261	25.157 x 10.276	14.8	32.540	SFF4440000112
	SF 6x1 primed	1	180 x 120	358 x 261	14.095 x 10.276	8.2	18.144	SFF6000000112
	SF 6x2 primed	2	180 x 120	358 x 391	14.095 x 15.394	11.8	25.948	SFF6000000212

SF frames, primed, mild steel

SF型框架, 优质低碳钢 | SF-Rahmen, grundierter Baustahl | Marcos SF en acero dulce imprimado |
Cadres SF, acier doux peint

CN DE ES FR EN	框架	框架 开孔数量	密封空间 (毫米)	外部尺寸 (D=60 毫米)		重量		货号
	Rahmen	Rahmen- öffnungen	Belegraum (mm)	HxW (毫米)	HxW (英寸)	(千克)	(磅)	
	Marco	Aberturas del marco	Espacio útil de sellado (mm)	Dim. externas (D=60 mm)		Peso		Nº art.
	Cadre	Nombre d'alvéoles	Espace de remplissage (mm)	HxW (mm)	HxW (pouces)	(kg)	(libra)	
	Frame	Frame openings	Packing space (mm)	External dimensions (D=60 mm)		Weight		Art. No.
				HxW (mm)	HxW (in)	(kg)	(lb)	
	SF 6x3 primed	3	180 x 120	358 x 522	14.095 x 20.551	15.3	33.752	SFF6000000312
	SF 6x4 primed	4	180 x 120	358 x 652	14.095 x 25.669	18.8	41.557	SFF6000000412
	SF 6x5 primed	5	180 x 120	358 x 783	14.095 x 30.827	22.4	49.339	SFF6000000512
	SF 6x6 primed	6	180 x 120	358 x 913	14.095 x 35.945	25.9	57.143	SFF6000000612
	SF 6+6x1 primed	2	180 x 120	586 x 261	23.071 x 10.276	13.1	28.968	SFF6600000112
	SF 6+6x2 primed	4	180 x 120	596 x 391	23.465 x 15.394	19.6	43.320	SFF6600000212
	SF 6+6x3 primed	6	180 x 120	596 x 522	23.465 x 20.551	25.4	56.107	SFF6600000312
	SF 6+6x4 primed	8	180 x 120	596 x 652	23.465 x 25.669	31.2	68.872	SFF6600000412
	SF 6+6x5 primed	10	180 x 120	596 x 783	23.465 x 30.827	37.0	81.636	SFF6600000512
	SF 6+6x6 primed	12	180 x 120	596 x 913	23.465 x 35.945	42.8	94.423	SFF6600000612
	SF 6+6x7 primed	14	180 x 120	596 x 1044	23.465 x 41.102	48.6	107.188	SFF6600000712
	SF 6+6x8 primed	16	180 x 120	596 x 1174	23.465 x 46.220	54.4	119.974	SFF6600000812
	SF 6+6x9 primed	18	180 x 120	596 x 1305	23.465 x 51.378	60.2	132.739	SFF6600000912
	SF 6+6x10 primed	20	180 x 120	596 x 1435	23.465 x 56.496	66.0	145.504	SFF6600001012
	SF 6+6+6x1 primed	3	180 x 120	814 x 261	32.047 x 10.276	18.1	39.991	SFF6660000112
	SF 8x1 primed	1	240 x 120	418 x 261	16.457 x 10.276	9.4	20.701	SFF8000000112
	SF 8x2 primed	2	240 x 120	418 x 391	16.457 x 15.394	13.2	29.123	SFF8000000212
	SF 8x3 primed	3	240 x 120	418 x 522	16.457 x 20.551	17.0	37.544	SFF8000000312
	SF 8x4 primed	4	240 x 120	418 x 652	16.457 x 25.669	20.8	45.966	SFF8000000412
	SF 8x5 primed	5	240 x 120	418 x 783	16.457 x 30.827	24.7	54.387	SFF8000000512
	SF 8x6 primed	6	240 x 120	418 x 913	16.457 x 35.945	28.5	62.809	SFF8000000612
	SF 8+8x1 primed	2	240 x 120	706 x 261	27.795 x 10.276	15.5	34.171	SFF8800000112
	SF 8+8x2 primed	4	240 x 120	716 x 391	28.189 x 15.394	22.6	49.758	SFF8800000212
	SF 8+8x3 primed	6	240 x 120	716 x 522	28.189 x 20.551	28.9	63.779	SFF8800000312
	SF 8+8x4 primed	8	240 x 120	716 x 652	28.189 x 25.669	35.3	77.800	SFF8800000412
	SF 8+8x5 primed	10	240 x 120	716 x 783	28.189 x 30.827	41.6	91.822	SFF8800000512
	SF 8+8x6 primed	12	240 x 120	716 x 913	28.189 x 35.945	48.0	105.843	SFF8800000612
	SF 8+8x7 primed	14	240 x 120	716 x 1044	28.189 x 41.102	54.4	119.864	SFF8800000712

SF frames, primed, mild steel

SF型框架, 优质低碳钢 | SF-Rahmen, grundierter Baustahl | Marcos SF en acero dulce imprimado | Cadres SF, acier doux peint

CN	框架	框架开孔数量	密封空间 (毫米)	外部尺寸 (D=60 毫米)		重量		货号
				HxW (毫米)	HxW (英寸)	(千克)	(磅)	
DE	Rahmen	Rahmenöffnungen	Belegraum (mm)	Außenmaße (D=60 mm)		Gewicht		Art.-Nr.
ES	Marco	Aberturas del marco	Espacio útil de sellado (mm)	Dim. externas (D=60 mm)		Peso		Nº art.
FR	Cadre	Nombre d'alvéoles	Espace de remplissage (mm)	Dim. extérieures (D=60 mm)		Poids		Nº d'article
EN	Frame	Frame openings	Packing space (mm)	External dimensions (D=60 mm)		Weight		Art. No.
				HxW (mm)	HxW (in)	(kg)	(lb)	
	SF 8+8x8 primed	16	240 x 120	716 x 1174	28.189 x 46.220	60.7	133.885	SFF8800000812
	SF 8+8x9 primed	18	240 x 120	716 x 1305	28.189 x 51.378	67.1	147.907	SFF8800000912
	SF 8+8x10 primed	20	240 x 120	716 x 1435	28.189 x 56.496	73.4	161.928	SFF8800001012
	SF 8+8+8x1 primed	3	240 x 120	944 x 261	37.165 x 10.276	21.6	47.619	SFF8880000112

SF frames, acid proof stainless steel

SF型框架, 耐酸不锈钢 | SF-Rahmen, säurefester, rostfreier Edelstahl | Marcos SF en acero inoxidable a prueba de ácidos | Cadres SF, acier inoxydable résistant aux acides



SF 6x1 AISI 316

Parts needed for a complete solution



page 25



page 157



page 160



page 165

Optional



page 166

See also Installation guidelines on page 189.

For information about other frame combinations that are not presented or for openable versions of this frame, please contact your local Roxtec supplier or e-mail: info@roxtec.com

RATINGS	Fire: A-Class, H-Class, UL1479	Water pressure: 4 bar	Gas pressure: 2.5 bar
----------------	---------------------------------------	------------------------------	------------------------------

CN	框架	框架开孔数量	密封空间 (毫米)	外部尺寸 (D=60 毫米)		重量		货号
				HxW (毫米)	HxW (英寸)	(千克)	(磅)	
DE	Rahmen	Rahmenöffnungen	Belegraum (mm)	Außenmaße (D=60 mm)		Gewicht		Art.-Nr.
ES	Marco	Aberturas del marco	Espacio útil de sellado (mm)	Dim. externas (D=60 mm)		Peso		Nº art.
FR	Cadre	Nombre d'alvéoles	Espace de remplissage (mm)	Dim. extérieures (D=60 mm)		Poids		Nº d'article
EN	Frame	Frame openings	Packing space (mm)	External dimensions (D=60 mm)		Weight		Art. No.
				HxW (mm)	HxW (in)	(kg)	(lb)	
	SF 2x1 AISI 316	1	60 x 120	241 x 261	9.488 x 10.276	6.0	13.184	SFF2000000121
	SF 4x1 AISI 316	1	120 x 120	300 x 261	11.811 x 10.276	7.1	15.675	SFF4000000121

SF frames, acid proof stainless steel

SF型框架, 耐酸不锈钢】SF-Rahmen, säurefester, rostfreier Edelstahl】

Marcos SF en acero inoxidable a prueba de ácidos】Cadres SF, acier inoxydable résistant aux acides

CN	框架	框架 开孔数量	密封空间 (毫米)	外部尺寸 (D=60 毫米)		重量		货号
	DE	Rahmen- öffnungen	Belegraum (mm)	HxW (毫米)	HxW (英寸)	(千克)	(磅)	
ES	Marco	Aberturas del marco	Espacio útil de sellado (mm)	Dim. externas (D=60 mm)		Peso		Nº art.
	FR	Nombre d'alvéoles	Espace de remplissage (mm)	HxW (mm)	HxW (pulgadas)	(kg)	(libra)	
EN	Frame	Frame openings	Packing space (mm)	External dimensions (D=60 mm)		Weight		Art. No.
				HxW (mm)	HxW (in)	(kg)	(lb)	
	SF 4x2 AISI 316	2	120 x 120	300 x 391	11.811 x 15.394	10.4	22.862	SFF4000000221
	SF 4x3 AISI 316	3	120 x 120	300 x 522	11.811 x 20.551	13.6	30.049	SFF4000000321
	SF 4x4 AISI 316	4	120 x 120	300 x 652	11.811 x 25.669	16.9	37.236	SFF4000000421
	SF 6x1 AISI 316	1	180 x 120	358 x 261	14.095 x 10.276	8.2	18.144	SFF6000000121
	SF 6x2 AISI 316	2	180 x 120	358 x 391	14.095 x 15.394	11.8	25.948	SFF6000000221
	SF 6x3 AISI 316	3	180 x 120	358 x 522	14.095 x 20.551	15.3	33.752	SFF6000000321
	SF 6x4 AISI 316	4	180 x 120	358 x 652	14.095 x 25.669	18.8	41.557	SFF6000000421
	SF 8x1 AISI 316	1	240 x 120	418 x 261	16.457 x 10.276	9.4	20.701	SFF8000000121
	SF 8x2 AISI 316	2	240 x 120	418 x 391	16.457 x 15.394	13.2	29.123	SFF8000000221
	SF 8x3 AISI 316	3	240 x 120	418 x 522	16.457 x 20.551	17.0	37.544	SFF8000000321
	SF 8x4 AISI 316	4	240 x 120	418 x 652	16.457 x 25.669	20.8	45.966	SFF8000000421


SF frames, aluminum

SF型框架, 铝 » SF-Rahmen, Aluminium » Marcos SF en aluminio » Cadres SF, aluminium




SF 6x1 ALU


Parts needed for a complete solution




page 25



page 157




page 160



page 165

Optional



page 166

See also Installation guidelines on page 189.

For information about other frame combinations that are not presented or for openable versions of this frame, please contact your local Roxtec supplier or e-mail: info@roxtec.com

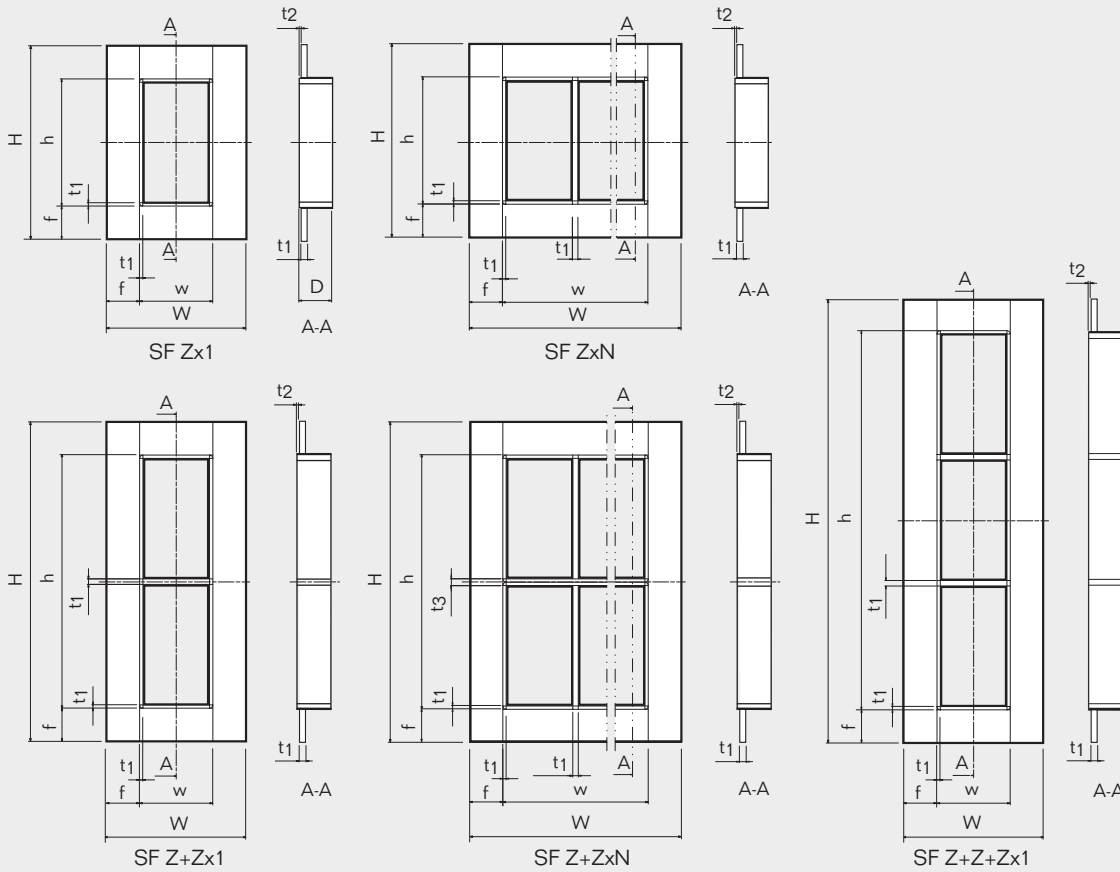
RATINGS	Fire: A-Class, H-Class, UL1479	Water pressure: 4 bar	Gas pressure: 2.5 bar
----------------	--------------------------------	-----------------------	-----------------------

	框架 开孔数量	密封空间 (毫米)	外部尺寸 (D=60 毫米)		重量		货号	
			HxW (毫米)	HxW (英寸)	(千克)	(磅)		
CN	Rahmen	Belegraum (mm)	Außenmaße (D=60 mm)		Gewicht		Art.-Nr.	
DE	Aberturas del marco	Espacio útil de sellado (mm)	Dim. externas (D=60 mm)		Peso		Nº art.	
ES	Nombre d'alvéoles	Espace de remplissage (mm)	Dim. extérieures (D=60 mm)		Poids		Nº d'article	
FR	Frame openings	Packing space (mm)	External dimensions (D=60 mm)		Weight		Art. No.	
EN			HxW (mm)	HxW (in)	(kg)	(lb)		
	SF 2x1 ALU	1	60 x 120	241 x 261	9.488 x 10.276	2.1	4.541	SFF2000000131
	SF 4x1 ALU	1	120 x 120	300 x 261	11.811 x 10.276	2.4	5.379	SFF4000000131
	SF 4x2 ALU	2	120 x 120	300 x 391	11.811 x 15.394	3.6	7.870	SFF4000000231
	SF 4x3 ALU	3	120 x 120	300 x 522	11.811 x 20.551	4.7	10.340	SFF4000000331
	SF 4x4 ALU	4	120 x 120	300 x 652	11.811 x 25.669	5.8	12.809	SFF4000000431
	SF 6x1 ALU	1	180 x 120	358 x 261	14.095 x 10.276	3.3	7.187	SFF6000000131
	SF 6x2 ALU	2	180 x 120	358 x 391	14.095 x 15.394	4.6	10.229	SFF6000000231
	SF 6x3 ALU	3	180 x 120	358 x 522	14.095 x 20.551	6.0	13.250	SFF6000000331
	SF 6x4 ALU	4	180 x 120	358 x 652	14.095 x 25.669	7.4	16.292	SFF6000000431
	SF 8x1 ALU	1	240 x 120	418 x 261	16.457 x 10.276	3.7	8.157	SFF8000000131
	SF 8x2 ALU	2	240 x 120	418 x 391	16.457 x 15.394	5.2	11.398	SFF8000000231
	SF 8x3 ALU	3	240 x 120	418 x 522	16.457 x 20.551	6.6	14.661	SFF8000000331
	SF 8x4 ALU	4	240 x 120	418 x 652	16.457 x 25.669	8.1	17.901	SFF8000000431

SF frames, technical information

SF型框架, 技术信息 | SF-Rahmen, technische Daten | Marcos SF, información técnica |
Cadres SF, informations techniques

RECTANGULAR FRAMES



Pos	(mm)	(in)
h	H - 120	H - 4.724
w	W - 120	W - 4.724
D	60	2.362
f	60	2.362
t1	10	0.394
t2	3	0.118
t3	20	0.787

Z = Frame size
N = Number of horizontal openings

Z = 框架型号
N = 水平方向的开孔数量

Z = Rahmengröße
N = Anzahl horizontaler Öffnungen

Z = Tamaño del marco
N = Número de aberturas en sentido horizontal

Z = Taille du cadre
N = Nombre d'alvéoles horizontales

Note: All dimensions are nominal values

注意: 所有的尺寸都是参考值

Achtung: Alle angegebenen Maße sind Nominalwerte

Nota: Todas las dimensiones son valores nominales

N.B.: toutes les dimensions sont nominales

SF frame, aperture dimensions for welded installations

SF型框架，用于焊接安装的孔径

SF-Rahmen, Öffnungsabmessungen (Ausbrand)

Marco SF, dimensiones del hueco para instalaciones soldadas

Cadres SF, dimensions d'ouverture pour des installations soudées



CN	高度公差 ± 15 mm, ±0.591"				宽度公差 ± 15 mm, ±0.591"									
	宽度方向上为一个 开孔 (毫米) (英寸)		宽度方向上大于一个 开孔 (毫米) (英寸)		x1	x2	x3	x4	x5 x6 (毫米) / (英寸)		x7	x8	x9	x10
DE	Höhentoleranz ± 15 mm, ±0.591"				Breitentoleranz ± 15 mm, ±0.591"									
	1 Öffnung in der Breite (mm) (in.)		>1 Öffnung in der Breite (mm) (in.)		x1	x2	x3	x4	x5 x6 (mm)/(in.)		x7	x8	x9	x10
ES	Tolerancia en altura ± 15 mm, ±0.591"				Tolerancia en anchura ± 15 mm, ±0.591"									
	1 apertura a lo ancho (mm) (pulgadas)		>1 apertura a lo ancho (mm) (pulgadas)		x1	x2	x3	x4	x5 x6 (mm)/(pulgadas)		x7	x8	x9	x10
FR	Tolérance en hauteur ± 15 mm, ±0.591"				Tolérance en largeur ± 15 mm, ±0.591"									
	1 ouverture en largeur (mm) (pouces)		>1 ouverture en largeur (mm) (pouces)		x1	x2	x3	x4	x5 x6 (mm)/(pouces)		x7	x8	x9	x10
EN	Height tolerance ± 15 mm, ±0.591"				Width tolerance ± 15 mm, ±0.591"									
	1 opening in width (mm) (in)		>1 opening in width (mm) (in)		x1	x2	x3	x4	x5 x6 (mm)/(in)		x7	x8	x9	x10
SF 2	181	7.126	181	7.126										
SF 2+2	292	11.496	302	11.890	201	332	462	593	723	854	984	1115	1245	1376
SF 2+2+2	403	15.866	423	16.654	7.913	13.071	18.189	23.346	28.465	33.622	38.740	43.898	49.016	54.173
SF 4	240	9.449	240	9.449										
SF 4+4	409	16.102	419	16.496	201	332	462	593	723	854	984	1115	1245	1376
SF 4+4+4	579	22.795	599	23.583	7.913	13.071	18.189	23.346	28.465	33.622	38.740	43.898	49.016	54.173
SF 6	298	11.732	298	11.732										
SF 6+6	526	20.709	536	21.102	201	332	462	593	723	854	984	1115	1245	1376
SF 6+6+6	755	29.724	775	30.512	7.913	13.071	18.189	23.346	28.465	33.622	38.740	43.898	49.016	54.173
SF 8	358	14.094	358	14.094										
SF 8+8	646	25.433	656	25.827	201	332	462	593	723	854	984	1115	1245	1376
SF 8+8+8	935	36.811	955	37.598	7.913	13.071	18.189	23.346	28.465	33.622	38.740	43.898	49.016	54.173

Theoretically recommended dimensions / 理论参考尺寸 / Empfohlene Maße / Dimensiones teóricas recomendadas / Dimensions théoriques recommandées

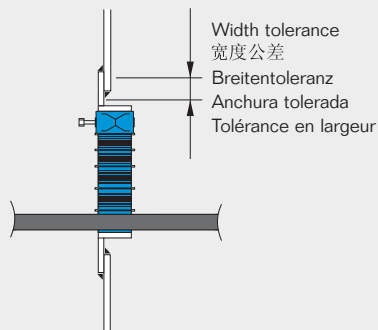
SF, G frame, welding guidelines

SF, G 型框架, 焊接指南

SF, G-Rahmen, Richtlinien zum Einschweißen

Marco SF, G, directrices de soldadura

Cadres SF, G, instructions de soudage



Aperture dimensions are centered on the flange. In corrosive environments care should be taken to reduce the risk of crevice corrosion between the overlapping sheet metal parts. To reduce this risk we recommend butt welded frame installations in structures in these environments.

孔径以法兰为中心。在腐蚀性环境中，必须注意防止搭接的金属片之间产生腐蚀裂纹，为避免这种现象产生，在腐蚀性环境中，我们建议使用对缝焊接。

Der Flansch wird mittig auf die Wandöffnung ausgerichtet. Beim Einsatz in korrosivem Umfeld sollte besonders darauf geachtet werden, das Risiko einer Korrosion in den Ritzen der sich überlappenden Metallteile zu minimieren. Für solche Fälle empfehlen wir Rahmeninstallationen mit einer geschweißten Stumpfnaht.

Las dimensiones del hueco se basan en el ala. En entornos corrosivos deben tomarse precauciones para reducir el riesgo de grietas corrosivas entre las distintas superposiciones de láminas de metal. Para reducir este riesgo, recomendamos la instalación de culatas de marcos soldados en estructuras en estos entornos.

Les dimensions de l'ouverture sont centrées sur la bride. Dans des environnements à caractère corrosif, veuillez faire attention au risque d'attaque corrosive entre les couches métalliques chevauchantes. Afin de réduire ce risque, nous recommandons le soudage bout-à-bout.

SF, G型框架, 焊接指南
SF-, G-Rahmen, Richtlinien zum Einschweißen
Marcos SF, G, directrices de soldadura
Cadres SF, G, instructions de soudage



EN

Mild steel welding, pre-heat temperature

Combined thickness (mm)/(in) T1+T2	Minimum pre-heat temperature
<50/1.969	10° C, 50° F
>50/1.969<80/3.150	50° C, 122° F

Aluminum welding, pre-heat temperature

Combined thickness (mm)/(in) T1+T2	Minimum pre-heat temperature
<25/0.984	10° C, 50° F
>25/0.984<50/1.969	50° C, 122° F

Stainless steel welding, no pre-heat

CN

低碳钢焊接, 预热温度

组合厚度 (毫米)/(英寸) T1+T2	最低预热温度
<50/1.969	10° C, 50° F
>50/1.969<80/3.150	50° C, 122° F

铝材的焊接, 预热温度

组合厚度 (毫米)/(英寸) T1+T2	最低预热温度
<25/0.984	10° C, 50° F
>25/0.984<50/1.969	50° C, 122° F

不锈钢焊接, 无预热温度

DE

Schweißen von Baustahl, Vorwärmtemperatur

Kombinierte Dicke (mm)/(in.) T1+T2	Mindestvorwärmtemperatur
<50/1.969	10° C, 50° F
>50/1.969<80/3.150	50° C, 122° F

Schweißen von Aluminium, Vorwärmtemperatur

Kombinierte Dicke (mm)/(in.) T1+T2	Mindestvorwärmtemperatur
<25/0.984	10° C, 50° F
>25/0.984<50/1.969	50° C, 122° F

Schweißen von Edelstahl, ohne Vorwärmen

ES

Soldadura de acero dulce, temperatura de precalentamiento

Grosor combinado (mm)/(pulgadas) T1+T2	Temperatura de precalentamiento mínima
<50/1.969	10° C, 50° F
>50/1.969<80/3.150	50° C, 122° F

Soldadura de aluminio, temperatura de precalentamiento.

Grosor combinado (mm)/(pulgadas) T1+T2	Temperatura de precalentamiento mínima
<25/0.984	10° C, 50° F
>25/0.984<50/1.969	50° C, 122° F

Soldadura de acero inoxidable, sin precalentamiento

FR

Soudage de l'acier doux, température de préchauffage

Epaisseur cumulée (mm)/(pouces) T1+T2	Température minimale de préchauffage
<50/1.969	10° C, 50° F
>50/1.969<80/3.150	50° C, 122° F

Soudage de l'aluminium, température de préchauffage

Epaisseur cumulée (mm)/(pouces) T1+T2	Température minimale de préchauffage
<25/0.984	10° C, 50° F
>25/0.984<50/1.969	50° C, 122° F

Soudure inox, pas de préchauffage

SF, G型框架, 焊接指南

SF-, G-Rahmen, Richtlinien zum Einschweißen

Marcos SF, G, directrices de soldadura

Cadres SF, G, instructions de soudage



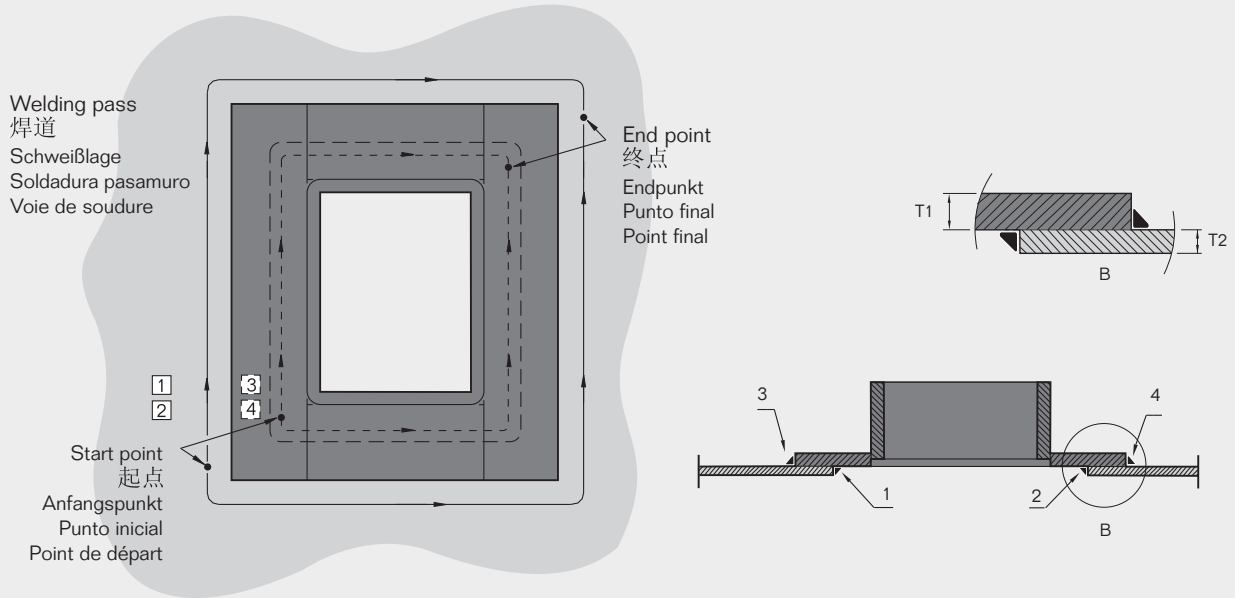
Welding sequence in bulkhead or deck

在舱壁或甲板上的焊接顺序

Schweißfolge in Schott oder Deck

Orden secuencial de soldadura en cubiertas y mamparos

Séquence de soudage pour cloison ou pont



Fillet weld / 角焊缝 / Kehlnaht / Soldadura en ángulo / Tailles des filets - weld sizes / 焊缝尺寸 / Schweißnahtdicke / tamaños de soldadura / cordons de soudure

T1 (Frame / 型框架 / Rahmen / Marco / Cadre)	T2 (Bulkhead/Deck / 舱壁 甲板 / Schott/Deck / Mamparo / Cubierta / Cloison/Pont)	Fillet weld - weld sizes / 角焊缝-焊缝尺寸 / Kehlnaht - Schweißnahtdicke / Soldadura en ángulo - tamaños de soldadura / Tailles des filets/cordons de soudure	Welding pass / 焊道 / Schweißlage / Soldadura / Voie de soudure			
			1	2	3	4
10	>=8	a6	X	X	X	X
10	>=7	a4	X	X	X	X
6	>=6	a4	X	X	X	X
6	<=5	a3	X	X	X	X

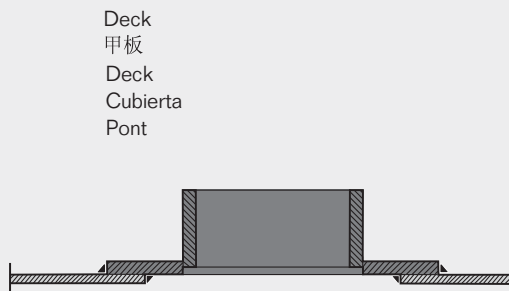
Possible positions

可安装的位置

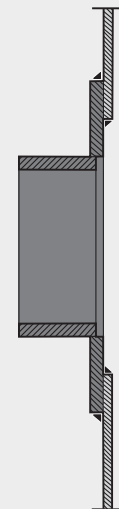
Mögliche Positionen

Posiciones posibles

Positions possibles



Bulkhead
舱壁
Schott
Mamparo
Cloison



SF frame, aperture dimensions for bolted installations

SF型框架，用于螺栓连接安装的孔径

SF-Rahmen, Öffnungsabmessungen für aufgeschraubte Installationen

Marcos SF, dimensiones del hueco para instalaciones atornilladas

Cadres SF, dimensions de l'ouverture pour des installations boulonnées



CN	高度公差 ± 5 mm, ±0.197" 宽度方向上为一个开孔 (毫米) (英寸)				宽度公差 ± 5 mm, ±0.197"									
	宽度方向上为一个开孔 (毫米) (英寸)		宽度方向上大于一个开孔 (毫米) (英寸)		x1	x2	x3	x4	x5 x6 (毫米) / (英寸)		x7	x8	x9	x10
DE	Höhentoleranz ± 5 mm, ±0.197" 1 Öffnung in der Breite (mm) (in.)				Breitentoleranz ± 5 mm, ±0.197" >1 Öffnung in der Breite (mm) (in.)									
	1 Öffnung in der Breite (mm) (in.)		>1 Öffnung in der Breite (mm) (in.)		x1	x2	x3	x4	x5 x6 (mm)/(in.)		x7	x8	x9	x10
ES	Tolerancia en altura ± 5 mm, ±0.197" 1 apertura a lo ancho (mm) (pulgadas)				Tolerancia en anchura ± 5 mm, ±0.197" >1 apertura a lo ancho (mm) (pulgadas)									
	1 apertura a lo ancho (mm) (pulgadas)		>1 apertura a lo ancho (mm) (pulgadas)		x1	x2	x3	x4	x5 x6 (mm)/(pulgadas)		x7	x8	x9	x10
FR	Tolérance en hauteur ± 5 mm, ±0.197" 1 ouverture en largeur (mm) (pouces)				Tolérance en largeur ± 5 mm, ±0.197" >1 ouverture en largeur (mm) (pouces)									
	1 ouverture en largeur (mm) (pouces)		>1 ouverture en largeur (mm) (pouces)		x1	x2	x3	x4	x5 x6 (mm)/(pouces)		x7	x8	x9	x10
EN	Height tolerance ± 5 mm, ±0.197" 1 opening in width (mm) (in)				Width tolerance ± 5 mm, ±0.197" >1 opening in width (mm) (in)									
	1 opening in width (mm) (in)		>1 opening in width (mm) (in)		x1	x2	x3	x4	x5 x6 (mm)/(in)		x7	x8	x9	x10
SF 2	141	5.551	141	5.551										
SF 2+2	252	9.921	262	10.315	161	291	422	552	683	813	944	1074	1205	1335
SF 2+2+2	363	14.291	383	15.079	6.339	11.457	16.614	21.732	26.890	32.008	37.165	42.283	47.441	52.559
SF 4	200	7.874	200	7.874										
SF 4+4	369	14.528	379	14.921	161	291	422	552	683	813	944	1074	1205	1335
SF 4+4+4	539	21.220	559	22.008	6.339	11.457	16.614	21.732	26.890	32.008	37.165	42.283	47.441	52.559
SF 6	258	10.157	258	10.157										
SF 6+6	486	19.134	496	19.528	161	291	422	552	683	813	944	1074	1205	1335
SF 6+6+6	714	28.110	734	28.898	6.339	11.457	16.614	21.732	26.890	32.008	37.165	42.283	47.441	52.559
SF 8	318	12.520	318	12.520										
SF 8+8	606	23.858	616	24.252	161	291	422	552	683	813	944	1074	1205	1335
SF 8+8+8	894	35.197	914	35.984	6.339	11.457	16.614	21.732	26.890	32.008	37.165	42.283	47.441	52.559

Theoretically recommended dimensions / 理论参考尺寸 / Empfohlene Maße / Dimensiones teóricas recomendadas / Dimensions théoriques recommandées

For marine applications, special rules may apply for bolted installations. Please check with the classification society.

关于海洋应用领域，对于螺栓的连接有特殊的规范要求。请与船级社协商。

Im Bereich Schiffbau könnten besondere Vorschriften für aufgeschraubte Anwendungen gelten. Bitte informieren Sie sich bei der Klassifikationsgesellschaft.

En aplicaciones navales deben seguirse una serie de reglas especiales para aplicaciones atornilladas. Por favor, consulte con la autoridades de clasificación.

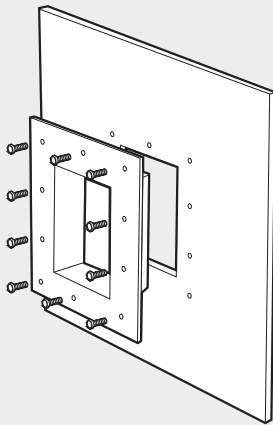
Pour des installations en milieu marine, des réglementations spécifiques peuvent prévaloir. Veuillez vérifier avec les organismes de classification.

SF型框架, 栓接指南

SF-Rahmen, Richtlinien zum Verschrauben

Marcos SF, directrices de atornillado

Cadres SF, instructions de boulonnage



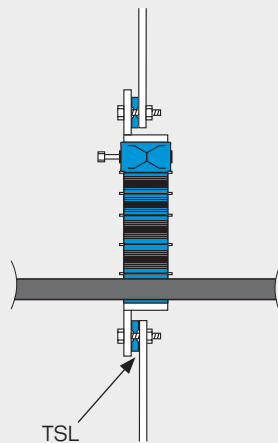
The frame should be fixed to the wall with screws. The screws should be tightened to a torque corresponding to the type and quality grade of the chosen screw. For fast and easy installations, self-tapping drilling screws can be used. Remember to secure that the screws are sealed, to avoid leakage through the thread.

框架必须用螺栓固定到墙上。螺栓必须紧固到与所选螺栓的型号和质量相匹配的扭矩上, 为了快速而简便安装, 可以使用膨胀螺栓, 为避免通过螺纹泄漏, 要确保螺栓被拧紧密封。

Der Rahmen muss auf die Wand aufgeschraubt werden. Die Schrauben müssen entsprechend ihrer Art und Qualität angezogen werden. Für eine schnelle und einfache Installation können selbstschneidende Schrauben verwendet werden. Es ist sicherzustellen, daß die Schrauben versiegelt werden um Leckagen durch das Gewinde zu vermeiden.

El marco debe fijarse a la pared con tornillos. Los tornillos deben apretarse con una torsión correspondiente al tipo y a la calidad de los tornillos escogidos. Para lograr instalaciones rápidas y sencillas, se pueden utilizar tornillos Parker perforantes. Asegúrese de que los tornillos están sellados para evitar fugas a través de la rosca.

Le cadre doit être fixé sur le mur avec des vis. Les vis doivent être serrées selon un couple correspondant au type et à la qualité de la vis choisie. Pour une mise en œuvre rapide et facile, des vis auto-perforantes peuvent être utilisées. Ne pas oublier de bien vérifier l'étanchéité des vis pour éviter des fuites éventuelles à travers le filetage.



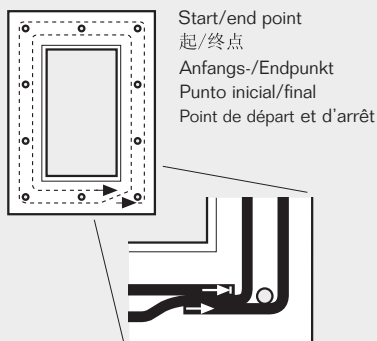
For installations exposed to pressure, a seal must be fitted between the frame and the construction. We recommend the use of our TSL 15x6 sealing strip. Other seals such as a compound is another alternative.

对于暴露在压力环境下框架的安装, 密封带必须匹配在框架和结构件之间。我们推荐使用我们的TSL 15x6密封带。其它密封带如复合密封带是另一种选择。

Bei aufgeschraubten Rahmen muss eine Dichtung zwischen Rahmen und Konstruktion eingesetzt werden. Wir empfehlen die Verwendung unserer TSL-Dichtung 15x6. Alternativ kommen auch andere Dichtlösungen wie beispielsweise das zusätzliche Abdichten mit Silikon in Frage.

En instalaciones sometidas a presión debe añadirse un elemento de sellado entre el marco y la construcción. Recomendamos el uso de nuestra tira de sellado TSL 15x6. Otra alternativa son los sellos compuestos.

Pour des installations en pression, un joint d'étanchéité doit être posé entre le cadre et la structure d'accueil. Nous recommandons l'utilisation du joint TSL 15x6. D'autres joints type mastic sont une alternative possible.



When using TSL 15x6 the sealing strip should be applied on the flange side facing the bulkhead or deck.

当使用TSL 15x6密封带的时候, 密封带需贴在法兰面向舱壁或甲板的一侧。

Bei der Verwendung des Dichtgummis TSL 15x6, sollte dieses entsprechend der Abbildung auf die Flanschseite geklebt werden, die auf das Schott oder das Deck gelegt wird.

Cuando se use la TSL 15x6, la tira de sellado debe colocarse según el gráfico superior, en el ala mirando al mamparo o cubierta.

Si vous utilisez le joint TSL 15x6, veuillez à le placer sur la surface de la bride qui fait face à la cloison ou au pont comme le montre le croquis ci-contre.