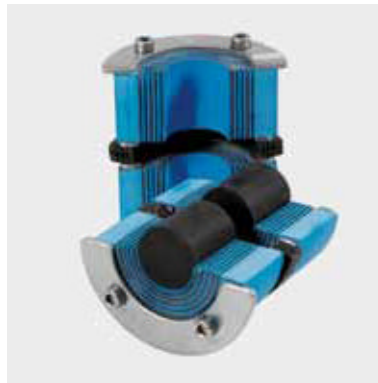


Roxtec RS PPS/S, single-side seal



GB The Roxtec RS PPS/S is a single-side seal for openings with thermoplastic pipes in structures such as walls, floors, decks and bulkheads. The seal provides protection against hazards caused by fire, gas and water. In case of fire, it efficiently blocks smoke and flames from passing through the penetration.

- Approved for installation from one side
- Approved for a wide range of thermoplastic pipes
- Intended for use with Roxtec sleeves

ES El sello Roxtec RS PPS/S de montaje por una sola cara sella tuberías termoplásticas en estructuras como paredes, pisos, cubiertas y mamparos. El sello proporciona protección contra daños causados por fuego, gas y agua. En caso de incendio, bloquea el paso del humo y las llamas a través de la apertura.

- Aprobado para instalación desde un lado
- Aprobado para una amplia gama de tuberías termoplásticas
- Diseñado para uso con collarines estándar

CN Roxtec RS PPS/S 是一种单侧密封件，用于建筑物（如墙壁、地面、甲板和舱壁）上的热塑管道口保护，防止热塑管道受到火、天然气和水的危害。遇有火险时，浓烟和火焰会被完全阻隔。

- 经核准可从一侧安装
- 经核准可用于多种热塑管道
- 专为配合标准管套使用而设计

FR Le RS PPS/S Roxtec est une bague qui assure la protection des passages de tuyauteries thermoplastiques au travers des voiles, planchers, ponts et cloisons. Il protège contre les risques liés au feu, aux fumées, à l'eau. En cas d'incendie, le passage est obstrué par le gonflement du joint intumescent qui stoppe efficacement les flammes et les fumées.

- Approuvé pour une installation d'un seul côté
- Approuvé pour une vaste gamme de tuyaux thermoplastiques
- Prévu pour une utilisation avec des manchons standard

DE Die Roxtec RS PPS/S ist einseitig zu montierende Dichtung zum Schutz von Öffnungen mit thermoplastischen Rohren in Wänden, Decken, Decks oder Schotts. Die Dichtung bietet Schutz gegen Gefahren durch Feuer, Gas oder Wasser. Im Falle eines Brandes verhindert sie effektiv die Ausbreitung von Rauch und Flammen durch die Durchführung.

- Zugelassen für die Installation von einer Seite
- Zugelassen für verschiedenste thermoplastische Rohre
- Vorgesehen für die Verwendung mit Mantelrohren in Standardausführung

RS PPS/S seal, with core, acid proof stainless steel fittings

RS PPS/S 密封件，耐酸不锈钢挡板，带中心塞

RS PPS/S Dichtung, säurefeste, rostfreie Edelstahlbeschläge mit Kern

Sello RS PPS/S, componentes en acero inoxidable a prueba de ácidos con núcleo central

Joint RS PPS/S avec noyau central, acier inoxydable résistant aux acides



RS PPS/S 31 AISI 316



RS PPS/S 43 AISI 316



RS PPS/S 50 AISI 316



RS PPS/S 68 AISI 316



RS PPS/S 75 AISI 316

Accessories



page 154-160

RATINGS		Fire: A-Class		Water pressure: 4 bar		Gas pressure: 2 bar		
CN	密封件	适配电缆/管道的直径范围 (毫米) (英寸)		孔径 Ø (毫米) Ø (英寸)		重量 (千克) (磅)		货号
DE	Abdichtung	Für Rohrdurchmesser (mm) (in.)		Für Lochdurchmesser Ø (mm) Ø (in.)		Gewicht (kg) (lb)		Art.-Nr.
ES	Sello	Para diámetros de tuberías (mm) (pulgadas)		Para diámetro de hueco Ø (mm) Ø (pulgadas)		Peso (kg) (libra)		Nº art.
FR	Joint	Pour tuyauterie (mm) (pouces)		Pour diamètre de trou Ø (mm) Ø (pouces)		Poids (kg) (lb)		Nº d'article
GB	Seal	For pipe range (mm) (in)		For hole diameter Ø (mm) Ø (in)		Weight (kg) (lb)		Art. No.
	RS PPS/S 31 AISI 316	0+ 4-17	0+ 0.157-0.669	31-32	1.221-1.260	0.065	0.143	PPSS000003121
	RS PPS/S 43 AISI 316	0+ 4-23	0+ 0.157-0.906	43-45	1.693-1.772	0.251	0.553	PPSS000004321
	RS PPS/S 50 AISI 316	0+ 8-30	0+ 0.315-1.181	50-52	1.967-2.047	0.300	0.661	PPSS000005021
	RS PPS/S 68 AISI 316	0+ 26-48	0+ 1.024-1.890	68-70	2.677-2.756	0.490	1.080	PPSS000006821
	RS PPS/S 75 AISI 316	0+ 24-54	0+ 0.945-2.126	75-77	2.953-3.031	0.606	1.336	PPSS000007521

RS PPS/S seal, without core, acid proof stainless steel fittings

RS PPS/S 密封件，耐酸不锈钢挡板，不带中心塞

RS PPS/S Dichtung, säurefeste, rostfreie Edelstahlbeschläge ohne Kern

Sello RS PPS/S, componentes en acero inoxidable a prueba de ácidos sin núcleo central

Joint RS PPS/S sans noyau central, acier inoxydable résistant aux acides



RS PPS/S 100 AISI 316 woc

RS PPS/S 125 AISI 316 woc

RS PPS/S 150 AISI 316 woc

Accessories



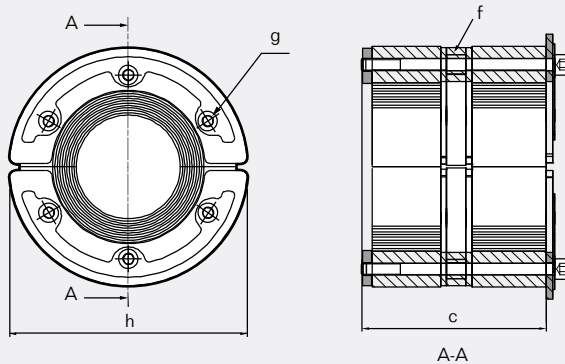
page 154-160

RATINGS		Fire: A-Class		Water pressure: 4 bar		Gas pressure: 2.5 bar		
CN	密封件	适配电缆/管道的直径范围 (毫米) (英寸)		孔径 Ø (毫米) Ø (英寸)		重量 (千克) (磅)		货号
DE	Abdichtung	Für Rohrdurchmesser (mm) (in.)		Für Lochdurchmesser Ø (mm) Ø (in.)		Gewicht (kg) (lb)		Art.-Nr.
ES	Sello	Para diámetros de tuberías (mm) (pulgadas)		Para diámetro de hueco Ø (mm) Ø (pulgadas)		Peso (kg) (libra)		Nº art.
FR	Joint	Pour tuyauterie (mm) (pouces)		Pour diamètre de trou Ø (mm) Ø (pouces)		Poids (kg) (lb)		Nº d'article
GB	Seal	For pipe range (mm) (in)		For hole diameter Ø (mm) Ø (in)		Weight (kg) (lb)		Art. No.
	RS PPS/S 100 AISI 316 woc	48-70	1.890-2.756	100-102	3.937-4.016	0.939	2.070	PPSS000010021
	RS PPS/S 125 AISI 316 woc	66-98	2.598-3.858	125-127	4.921-5.000	1.306	2.879	PPSS000012521
	RS PPS/S 150 AISI 316 woc	93-119	3.661-4.685	150-152	5.906-5.984	1.649	3.635	PPSS000015021

RS PPS/S seal, technical information

RS PPS/S 密封件, 技术信息 | RS PPS/S Dichtung, technische Daten |
Sello RS PPS/S, información técnica | Joint RS PPS/S, informations techniques

RS PPS/S 31 / RS PPS/S 43 / RS PPS/S 50 / RS PPS/S 68 / RS PPS/S 75
RS PPS/S 100 woc / RS PPS/S 125 woc / RS PPS/S 150 woc



(f)
Intumescent material
膨胀密封带材料
Intumeszierendes Material
Material no intumescente
Matériel intumescent

	RS PPS/S 31		RS PPS/S 43		RS PPS/S 50		RS PPS/S 68	
Pos	(mm)	(in)	(mm)	(in)	(mm)	(in)	(mm)	(in)
c	40	1.575	78	3.071	78	3.071	78	3.071
g	*	*	**	**	**	**	**	**
h	37	1.457	53	2.087	60	2.362	78	3.071

	RS PPS/S 75		RS PPS/S 100 woc		RS PPS/S 125 woc		RS PPS/S 150 woc	
Pos	(mm)	(in)	(mm)	(in)	(mm)	(in)	(mm)	(in)
c	78	3.071	83	3.267	83	3.267	83	3.267
g	***	***	***	***	****	****	*****	*****
h	85	3.346	110	4.331	145	5.709	170	6.693

* SW2.5 mm (4x) / SW0.098" (4x)
** SW4 mm (4x) / SW0.157" (4x)
*** SW4 mm (6x) / SW0.157" (6x)
**** SW5 mm (6x) / SW0.197" (6x)
***** SW5 mm (8x) / SW0.197" (8x)

Note: All dimensions are nominal values
注意: 所有的尺寸都是参考值
Achtung: Alle angegebenen Maße sind Nominalwerte
Nota: Todas las dimensiones son valores nominales
N.B.: toutes les dimensions sont nominales