

Roxtec EzEntry™



GB The Roxtec EzEntry™ simplifies cable sealing in cabinets and enclosures. The single-side seal is delivered as a kit, including a composite frame and adaptable modules.

- Available in sizes from 4 to 32 cables
- Integrated compression unit
- Allows pre-terminated cables

CN Roxtec EzEntry™ 简化了箱柜和密封装置内的电缆封头。单侧密封件是成套供应的，包括一个组合架和多个可调整的模块。

- 可密封外径 4-32mm 的电缆
- 集成的压缩组件
- 允许带有预制端接头的电缆通过

DE Die Roxtec EzEntry™ vereinfacht die Abdichtung von Kabeln in Schränken und Gehäusen. Die einseitige Dichtung ist als Bausatz mit Verbundrahmen und anpassbaren Modulen erhältlich.

- Erhältlich in Größen von 4 bis 32 Kabel
- Integrierte Kompressionseinheit
- Für bereits angeschlossene Kabel

ES El sello EzEntry™ de Roxtec simplifica el sellado de cables en armarios y cajas. El sello de un solo lado se suministra en forma de kit e incluye un marco de material compuesto y módulos adaptables.

- Disponible en tamaños para 4 a 32 cables
- Unidad de compresión integrada
- Admite cables conectorizados

FR EzEntry™ de Roxtec simplifie l'étanchéité des câbles dans les boîtiers et armoires. La traversée est fournie sous forme de kit, incluant un cadre composite et des modules adaptables.

- Disponible en tailles de 4 à 32 câbles
- Unité de compression intégrée
- Permet l'utilisation de câbles munis de connecteurs

EzEntry™ kit, integrated compression unit, PA 66 25% GF

EzEntry™ 套件, 集成压紧装置, PA 66, 25% GF | EzEntry™ Kit, integrierte Kompressionseinheit, PA 66, 25 % Glasfaser | Kit EzEntry™, unidad de compresión integrada, PA 66, 25% de fibra de vidrio | Kit EzEntry™, unité de compression intégrée, PA 66, 25 % fibre de verre



EzEntry™ 4 mini



EzEntry™ 4



EzEntry™ 10



EzEntry™ 16



EzEntry™ 24



EzEntry™ 32

See also Installation guidelines on page 203.

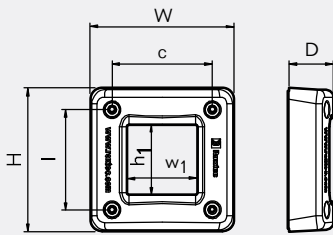
RATINGS	EzEntry™ 4 mini: IP 55, UL/NEMA 12, 13	EzEntry™ 4, 10, 16, 24, 32: IP 66/67, UL/NEMA 4, 4x, 12, 13
----------------	---	--

	所能密封电缆/管道的直径范围和数量						重量 (千克) (磅)		货号
	Durchmesserbereich und Anzahl der Kabel/Rohre						Gewicht (kg) (lb)	Art.-Nr.	
CN	Intervalo de diámetros y número de cables/tuberías						Peso (kg) (libra)		Nº art.
DE	Plage des diamètres et nombre de traversants possibles						Poids (kg) (lb)		Nº d'article
ES	Diameter range and number of cables/pipes						Weight (kg) (lb)		Art No.
FR	0+3.5-10.5 mm 0+0.138-0.413 in (GM 13.3w40)	0+3.5-16.5 mm 0+0.138-0.650 in (GM 20w40)	0+3.5-16.5 mm 0+0.138-0.650 in (EM 20w40)	0+9.5-32.5 mm 0+0.374-1.280 in (EM 40 10-32)	0+3.5-16.5 mm 0+0.138-0.650 in (CM 20w40)	0+9.5-32.5 mm 0+0.374-1.280 in (CM 40 10-32)			
GB									
		4 cables/pipes					0.10	0.22	EZ00000000440
EzEntry™ 4 mini/4							0.10	0.22	EZ00000000490
EzEntry™ 4 mini/9	9 cables/pipes								
EzEntry™ 4/4			4 cables/pipes				0.13	0.29	EZ00000000044
EzEntry™ 10/4			2 cables/pipes	2 cables/pipes			0.30	0.65	EZ00000001004
EzEntry™ 10/7			6 cables/pipes	1 cable/pipe			0.30	0.65	EZ00000001007
EzEntry™ 10/10			10 cables/pipes				0.30	0.65	EZ00000001010
EzEntry™ 16/4				4 cables/pipes			0.39	0.86	EZ00000001604
EzEntry™ 16/10			8 cables/pipes	2 cables/pipes			0.39	0.86	EZ00000001610
EzEntry™ 16/16			16 cables/pipes				0.39	0.86	EZ00000001616
EzEntry™ 24/6						6 cables/pipes	0.80	1.77	EZ00000002406
EzEntry™ 24/15					12 cables/pipes	3 cables/pipes	0.80	1.77	EZ00000002415
EzEntry™ 24/24					24 cables/pipes		0.80	1.77	EZ00000002424
EzEntry™ 32/8						8 cables/pipes	1.03	2.27	EZ00000003208
EzEntry™ 32/20					16 cables/pipes	4 cables/pipes	1.03	2.27	EZ00000003220
EzEntry™ 32/32					32 cables/pipes		1.03	2.27	EZ00000003232

EzEntry™ 4 mini, 4 and 10 frames, technical information

EzEntry™ 4 mini/4/10 框架, 技术信息 » EzEntry™ 4 mini/4/10 Rahmen, technische Daten » Marcos EzEntry™ 4 mini/4/10, información técnica » Cadres EzEntry™ 4 mini/4/10, informations techniques

EzEntry™ 4 mini



Pos	EzEntry™ 4 mini		EzEntry™ 4		EzEntry™ 10	
	(mm)	(in)	(mm)	(in)	(mm)	(in)
c	53	2.087	53	2.087	32	1.260
D	24	0.945	31	1.220	31	1.220
H	76	2.992	97	3.819	168	6.614
h ₁	40	1.575	40	1.575	100	3.937
l	53	2.087	53	2.087	130	5.118
w ₁	40	1.575	40	1.575	40	1.575
W	76	2.992	70	2.756	70	2.756

Note: All dimensions are nominal values

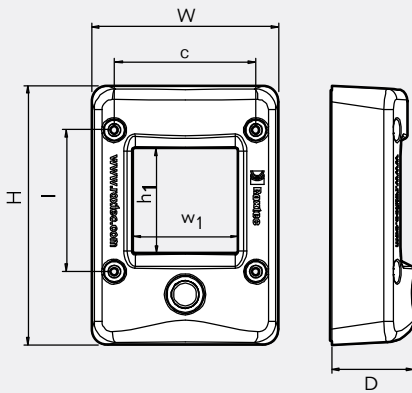
注意: 所有的尺寸都是参考值

Achtung: Alle angegebenen Maße sind Nominalwerte

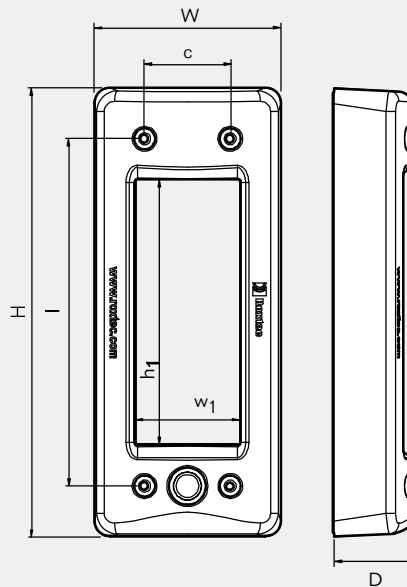
Nota: Todas las dimensiones son valores nominales

N.B.: toutes les dimensions sont nominales

EzEntry™ 4



EzEntry™ 10

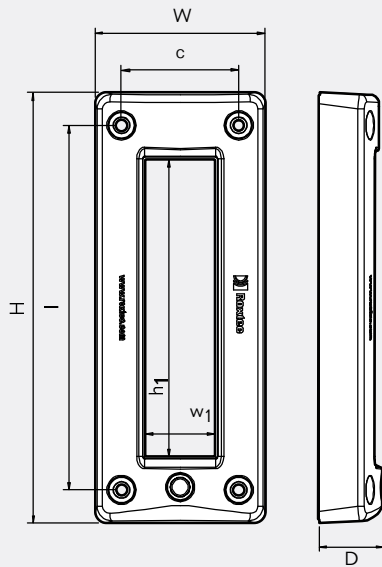


EzEntry™ 16, 24 and 32 frame, technical information

EzEntry™ 16/24/32 框架, 技术信息 | EzEntry™ 16/24/32 Rahmen, technische Daten |

Marcos EzEntry™ 16/24/32, información técnica | Cadres EzEntry™ 16/24/32, informations techniques

EzEntry™ 16



Pos	EzEntry™ 16		EzEntry™ 24		EzEntry™ 32	
	(mm)	(in)	(mm)	(in)	(mm)	(in)
c	62	2.441	62	2.441	62	2.441
D	34	1.339	41	1.614	41	1.614
H	228	8.976	325	12.795	405	15.945
h ₁	160	6.299	120	4.724	160	6.299
l	193	7.598	123.5	4.862	109	4.291
w ₁	40	1.575	40	1.575	40	1.575
W	90	3.543	90	3.543	90	3.543

Note: All dimensions are nominal values

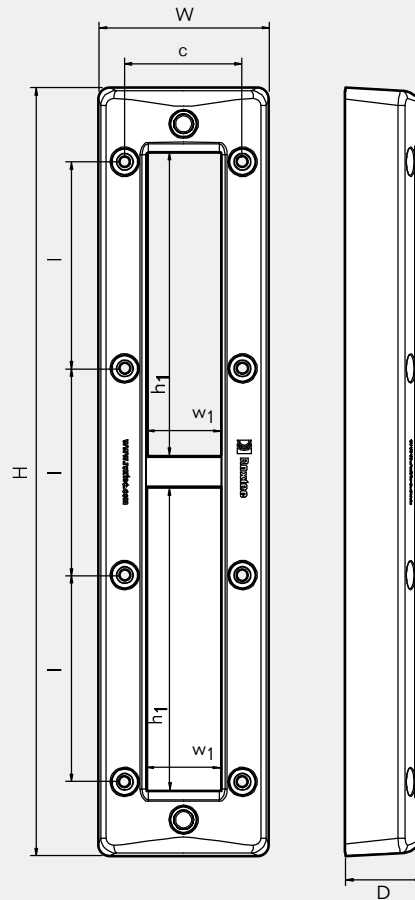
注意: 所有的尺寸都是参考值

Achtung: Alle angegebenen Maße sind Nominalwerte

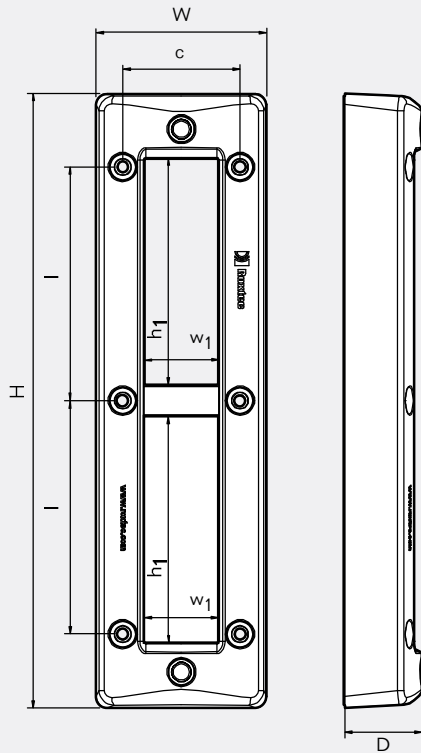
Nota: Todas las dimensiones son valores nominales

N.B.: toutes les dimensions sont nominales

EzEntry™ 32



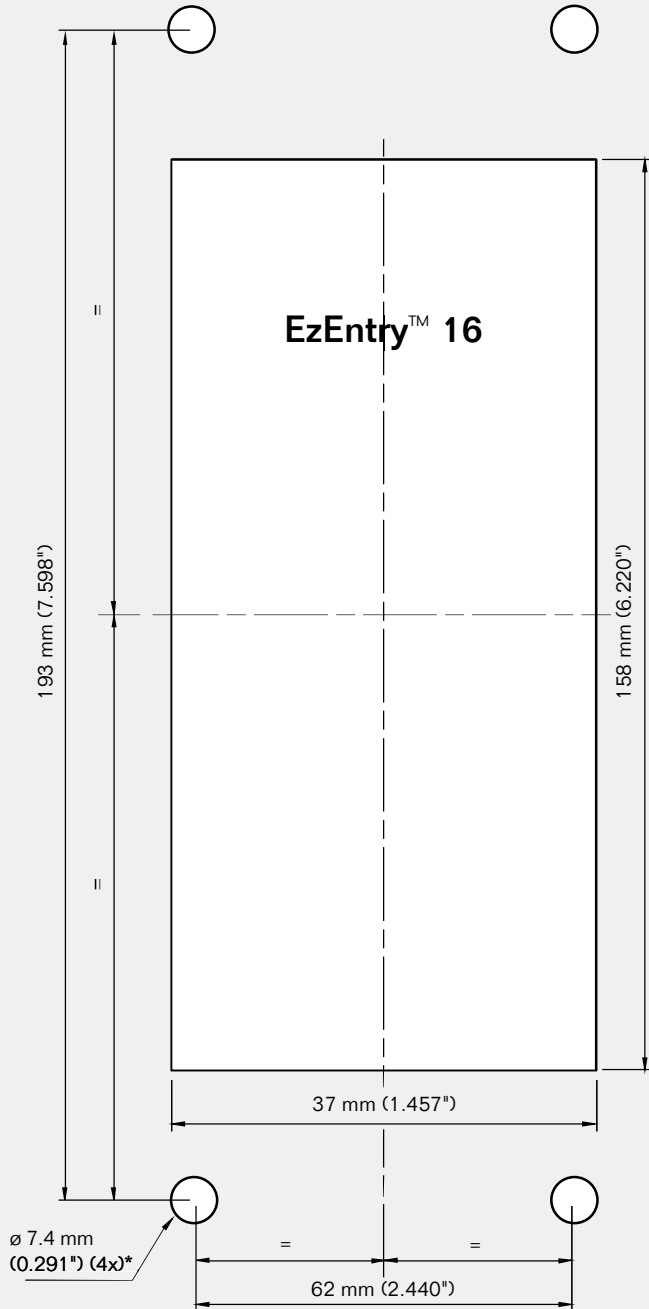
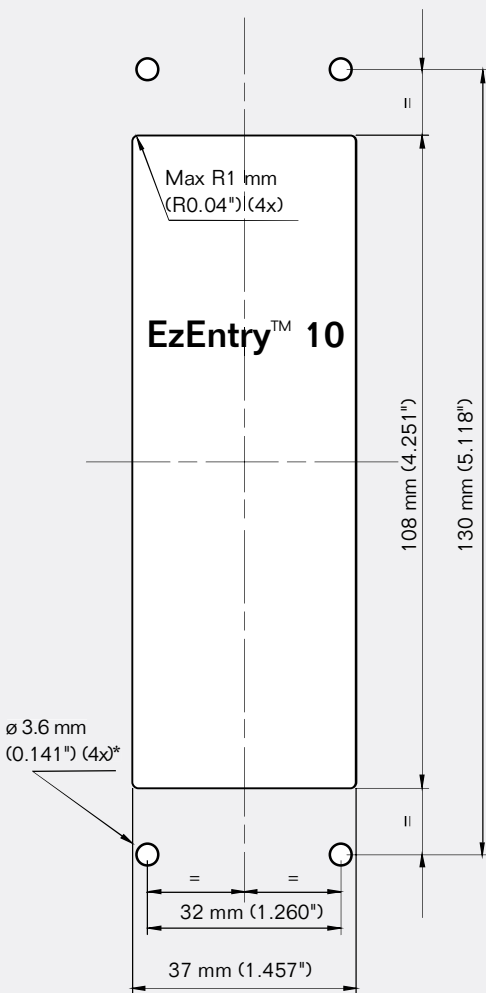
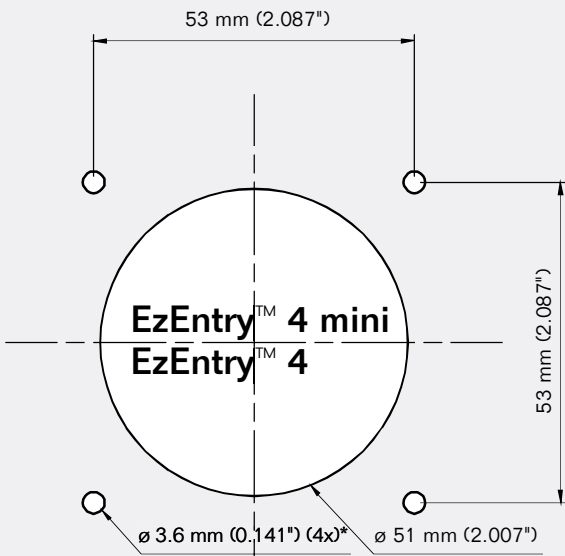
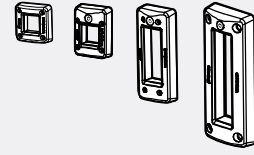
EzEntry™ 24



GROUP **CM**

EzEntry™ 4 mini, 4, 10 and 16 frames, holecut

EzEntry™ 4 mini/4/10/16 框架, 安装指导
 EzEntry™ 4 mini/4/10/16 Rahmen, Lochausschnitt
 EzEntry™ 4 mini/4/10/16 Marco, corte del hueco
 Cadres EzEntry™ 4 mini/4/10/16, taille de la découpe



Roxtec EzEntry™ 16 fits FL 21 knock-out (hole cut).

***Drill bit size when using nuts**

EzEntry™ 4 mini	4.5 mm	(3/16")
EzEntry™ 4	4.5 mm	(3/16")
EzEntry™ 10	4.5 mm	(3/16")
EzEntry™ 16	9 mm	(11/32")

Not scale 1:1

