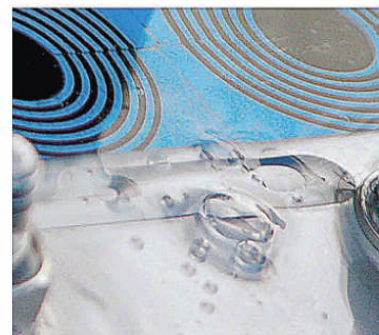
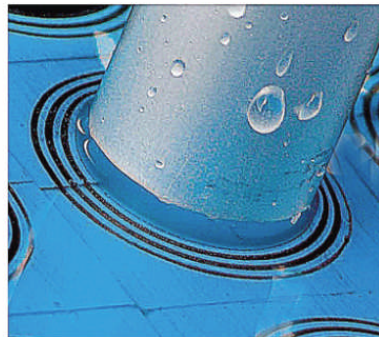
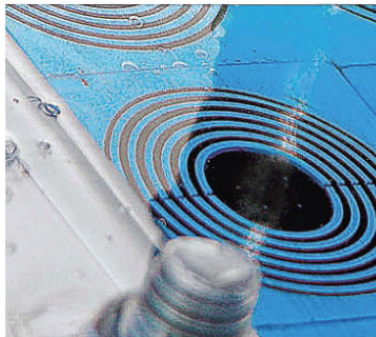




Energie / Infra doorvoeringen



2012v1

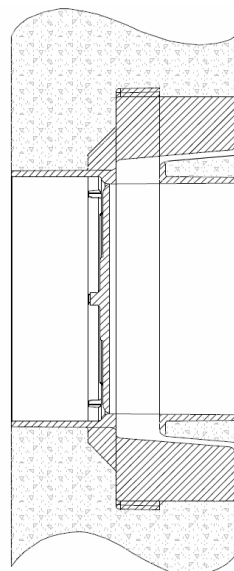
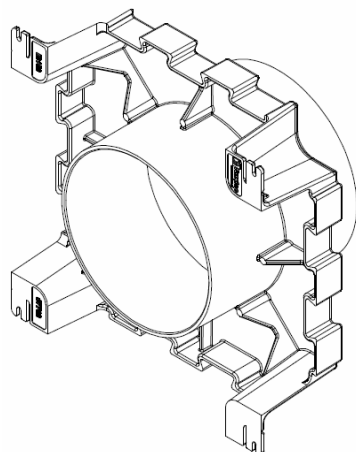
INHOUDSOPGAVE

	<i>Instortbuis</i>		<i>Artikelnr.</i>	<i>blz.</i>
	IB150		IB150	3
<i>Doorvoering t.b.v.</i>	<i>Frame</i>		<i>Artikelnr.</i>	<i>blz.</i>
• 1 x 8 tot 30mm	RS50 rvs		RS50	7
• 1 x 24 tot 54mm	RS75 rvs		RS75	7
• Max. 3 x 24 tot 54mm	H3-150/3x0+24-54/60		7761	8
• Max. 3 x 28 tot 54mm	R200 rvs		7716	9
• Max. 3 x 48 tot 71mm	H3-250/3x0+48-71/60		7715	10
	Bestekteksten			11

Montage-instructies worden bij de materialen bijgeleverd. Montage trainingen *on-site* zijn mogelijk.

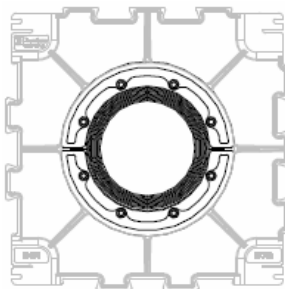
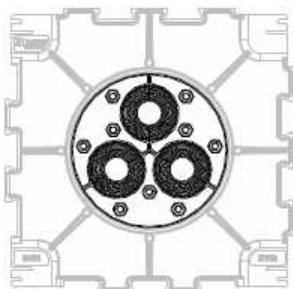
ARTIKEL IB150

Instortbuis met uitbreekdeksel

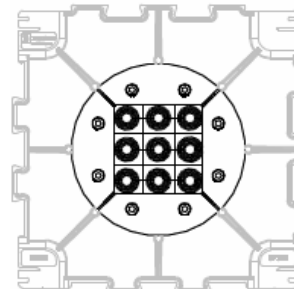


De IB150 is geschikt voor:
RS150

#7761



R150

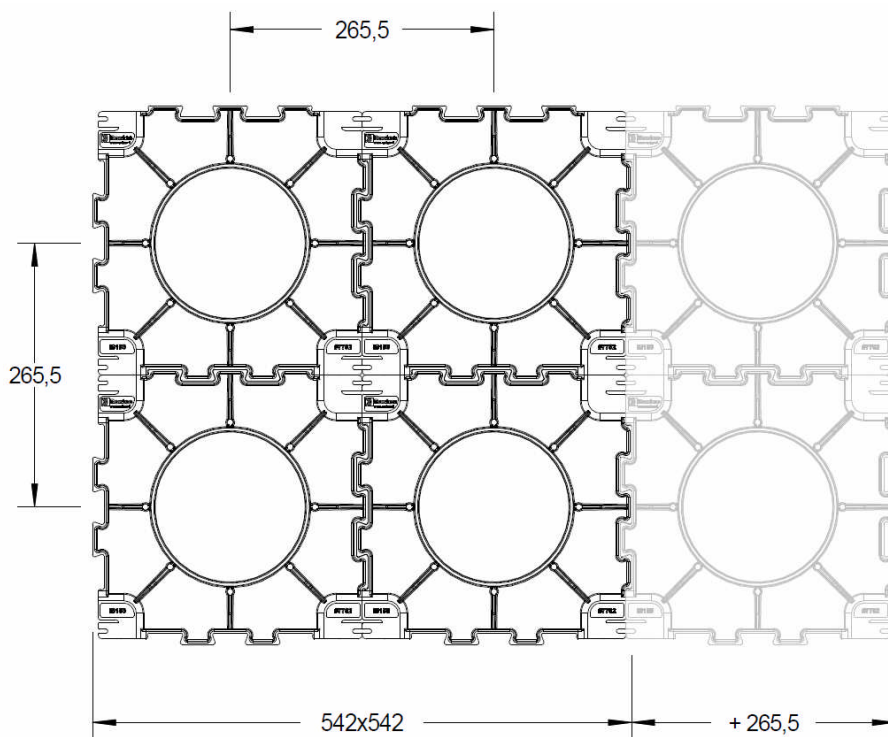
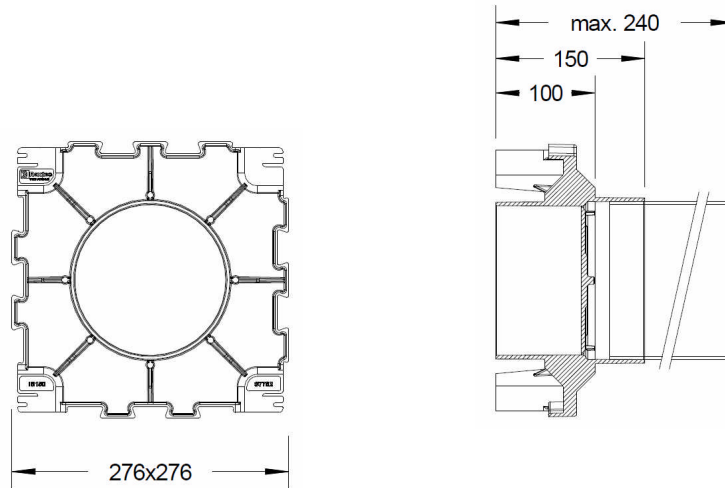


ARTIKEL IB150

Uitvoering: ABS/PVC

De instortbuis kan eenvoudig in het beton worden ingestort. De uitbreekdeksel zorgt voor een waterdichte afdichting. Bij het invoeren van kabels en/of leidingen kan de uitbreekdeksel er eenvoudig uitgeslagen worden. Tevens is de buis voorzien van een spijkerflens, waarmee deze makkelijk tegen een houten bekisting gespijkerd kan worden. De buis is toepasbaar tot 3 meter onder het maaiveld. Als extra kunnen beschermdeksels bijgeleverd worden.

Maatvoering IB150



De instortbuis is koppelbaar in breedte en hoogte.

Roxtec BV

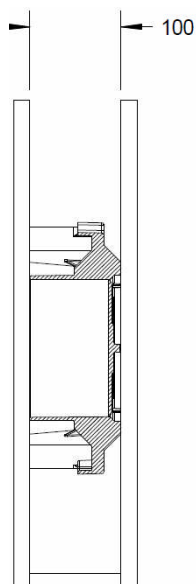
Galvanistraat 10
3846 AT Harderwijk

Postbus 411
3840 AK Harderwijk

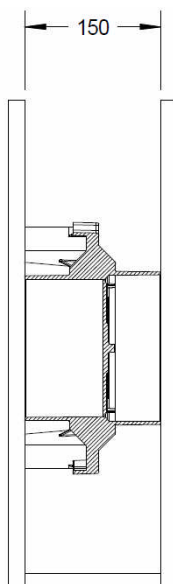
T 0341 – 42 63 95
F 0341 – 42 62 76

W www.roxtec.nl
E info@roxtec.nl

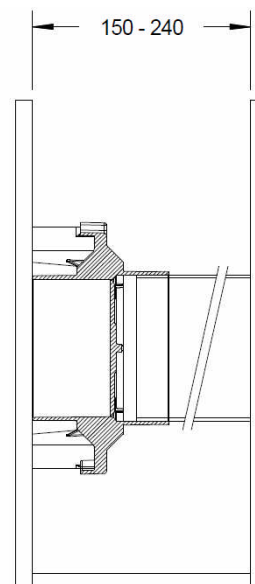
Wanddikte



Afgekorte versie



Standaard

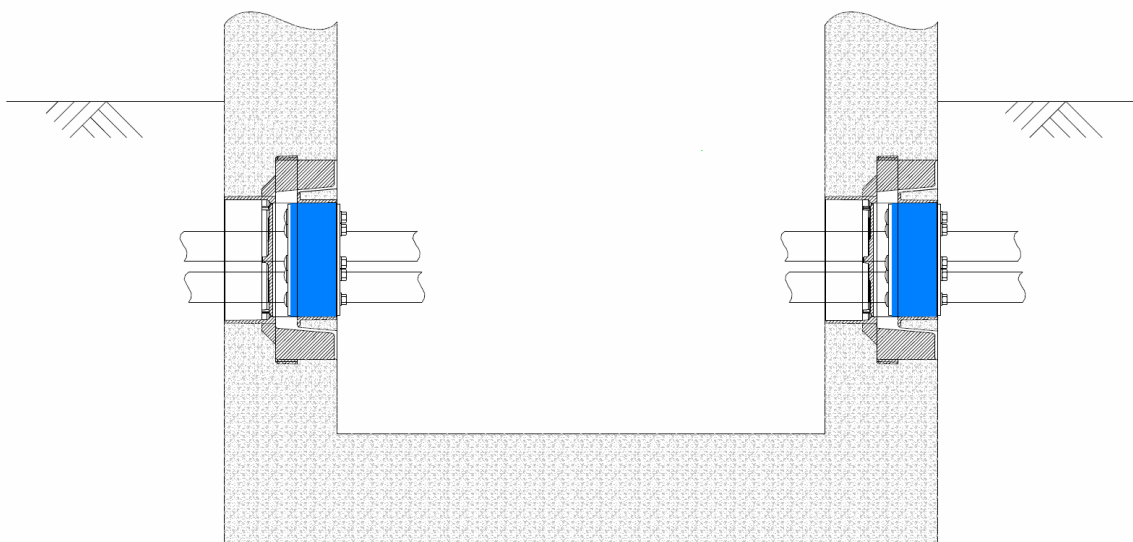


Voorzien van PVC buis

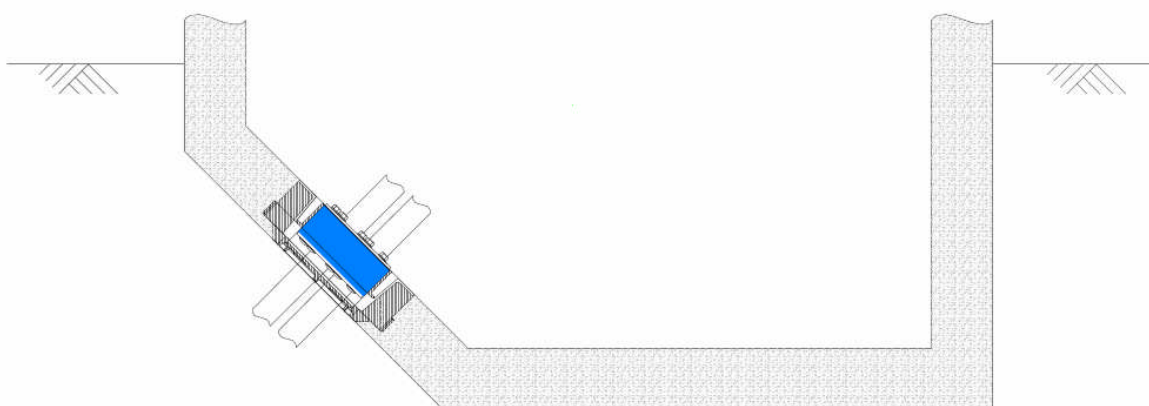
*uitvoering voor grotere
wanddiktes op aanvraag

De instortbuis is standaard leverbaar voor wanden met een dikte van 150mm tot 240mm. De lengte is bij de bestelling te specificeren. Voor dünnere wanden is de buis af te korten tot minimaal 100mm. Voor grotere wanddiktes zijn maatwerkuitvoeringen mogelijk.

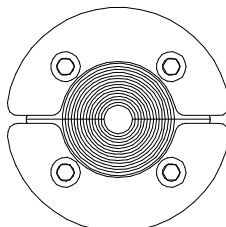
Positionering van de IB150



LET OP De positionering van de IB150 in de wand is bepalend voor de positie van de doorvoering. De doorvoering komt aan de zelfde kant als de spijkerflens. Met de spijkerflens aan de buitenkant, wordt ook de doorvoering aan de buitenkant van de wand gemonteerd.



ARTIKEL RS50



ARTIKEL RS50

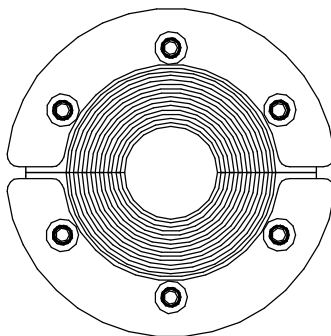
Voor doorvoeren van één aarddraad of kabel van 8 tot 30 mm

Uitvoering: rvs

Frame specificatie: **RS50**

Afmeting sparing: Ø 50 mm

ARTIKEL RS75



ARTIKEL RS75

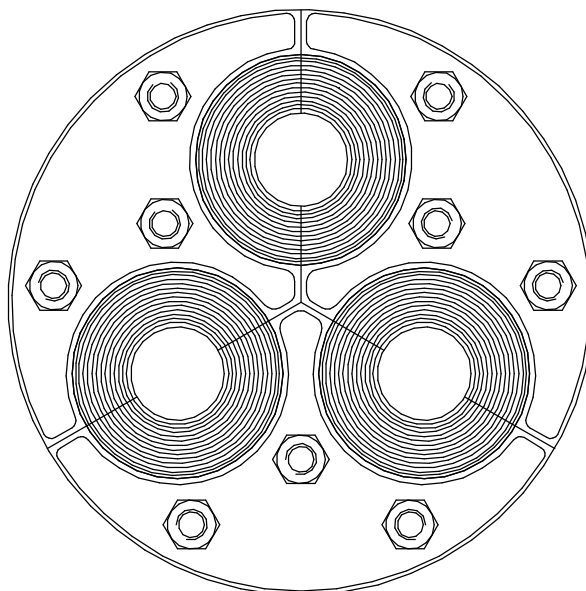
Voor doorvoeren van maximaal één kabel van 24 tot 54 mm

Uitvoering: rvs

Frame specificatie: **RS75**

Afmeting sparing: Ø 75 mm

ARTIKEL 7761, H-seal



ARTIKEL 7761

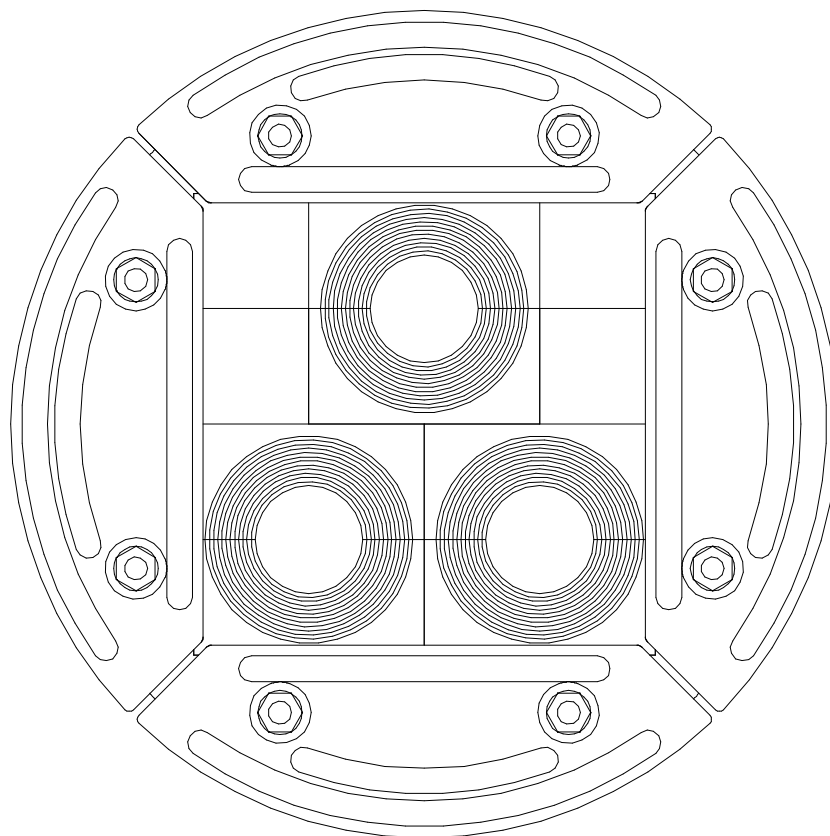
Voor doorvoeren van maximaal 3 kabels van 24 tot 54 mm

Uitvoering: rvs

Frame specificatie: **H3-150/3x0+24-54/60**

Afmeting sparing: Ø 150 mm

ARTIKEL 7716, R200



ARTIKEL 7716

Voor doorvoeren van maximaal 3 kabels van 28 tot 54 mm

Uitvoering: rvs

Set bestaat uit: 1x R200 rvs, 3x RM60 met kern, 4x RM30/0

Afmeting sparing: Ø 200 mm

Roxtec BV

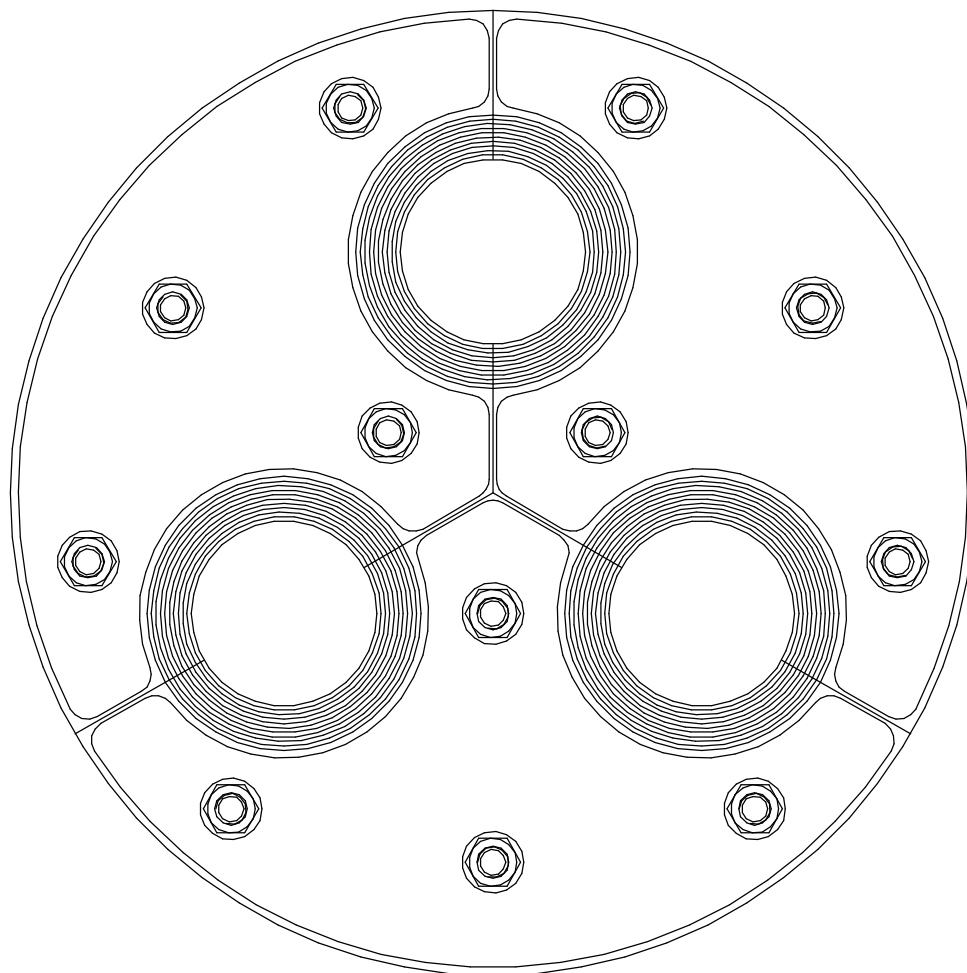
Galvanistraat 10
3846 AT Harderwijk

Postbus 411
3840 AK Harderwijk

T 0341 – 42 63 95
F 0341 – 42 62 76

W www.roxtec.nl
E info@roxtec.nl

ARTIKEL 7715, H-seal



ARTIKEL 7715

Voor doorvoeren van maximaal 3 kabels van 48 tot 71 mm

Uitvoering: rvs

Frame specificatie: **H3-250/3x0+48-71/60**

Afmeting sparring: Ø 250 mm

Roxtec BV

Galvanistraat 10
3846 AT Harderwijk

Postbus 411
3840 AK Harderwijk

T 0341 – 42 63 95
F 0341 – 42 62 76

W www.roxtec.nl
E info@roxtec.nl

Bestekteksten

Onderstaand twee voorbeelden van bestekteksten voor de beschrijving van het Roxtec doorvoermateriaal. Wilt u alle bestekteksten ontvangen, stuur dan een e-mail naar info@roxtec.nl.

DOORVOERINGEN

LEIDINGDOORVOERHULPSTUK

0. LEIDINGDOORVOERHULPSTUK
Fabrikaat: Roxtec
Leverancier: Roxtec BV te Harderwijk
Type: IB150 kunststof instortbuis met spijkerflens en uitbreekdeksel.
Vorm: ronde instortbuis
Afmeting: diameter inwendig 150mm, lengte afhankelijk van wanddikte.
Materiaal: ABS/PVC
Toebehoren: beschermdeksels

1. Type Rond frame #7761 H3-150/3x0+24-54/60, voorzien van meerdere afpelbare lamellen en een kern t.b.v. blind afdichten
Vorm: rond
Afmetingen: diameter 150mm, dikte 60mm
Materiaal:
 - metaal: r.v.s.
 - rubber: Roxylon rubberToebehoren:

DOORVOERINGEN

LEIDINGDOORVOERHULPSTUK

0. LEIDINGDOORVOERHULPSTUK
Fabrikaat: Roxtec
Leverancier: Roxtec BV te Harderwijk
Type: RS-frame, voorzien van meerdere afpelbare lamellen en een kern t.b.v. blind afdichten
Vorm: rond
Afmetingen: bepalen a.d.h.v. kabeldiameter
Materiaal:
 - metaal: r.v.s.
 - rubber: Roxylon rubberToebehoren:
 - kartonnen instorthuls type CM

Voorbeeld